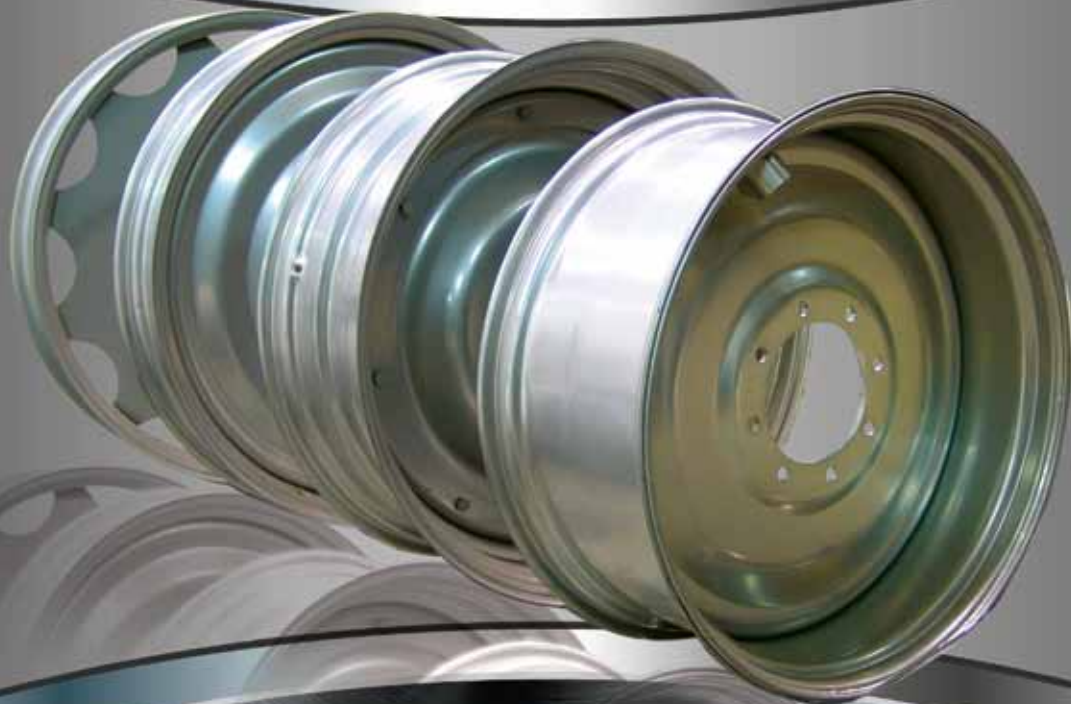
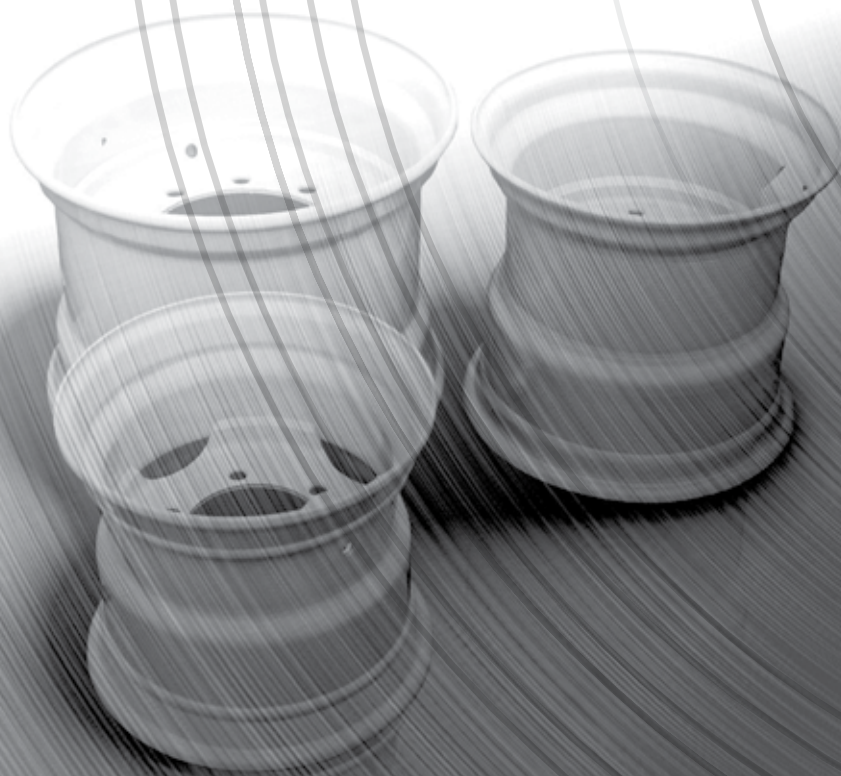


KATALOG KÓŁ TARCZOWYCH 2013/2014

wheels catalogue \ каталог дисковых колес



www.pronar.pl



- 04** Informacja o firmie Pronar
Pronar company information
Информация о фирме Пронар
- 06** Koła spawane 5° uniwersalne
All-purpose 5° wheels
Сварные колеса 5°
- 14** Koła 15° przyczepowe
15° wheels for trailers
Колеса 15° для прицепов
- 20** Koła W i DW do traktorów i maszyn rolniczych
"W" - series and "DW" - series wheels for tractors and agricultural machinery
Колеса W и DW для тракторов и сельскохозяйственных машин
- 30** Koła wąskie do upraw rzędowych
Narrow, row crop wheels
Узкие колеса
- 36** Systemy kół bliźniaczych
Twin-wheels systems
Системы сдваивания колес
- 38** Ankieta koła rządowe i bliźniacze
The row crop wheels & twin-wheels questionnaire
Анкета
- 39** Wsparcie techniczne
Technical support
Техническая поддержка
dostępne kolory farb
available colours of a paint
доступные цвета красок
stosowane nawiercenia
stud holes types
тип фаски крепежных отверстий
standardowe przyłącza PCD
standard pitch circle diameters (PCD)
стандартный диаметр расположения крепежных отверстий
- 41** Zamówienie
The order
Заказы
- 42** Ogólne warunki sprzedaży
General terms and conditions of sale
Общие условия продажи



Pronar sp. z o.o. z siedzibą w Narwi (woj. podlaskie), jest wiodącym producentem maszyn rolniczych w Polsce i liczącym się w świecie.

Historia firmy Pronar to przede wszystkim jej dynamiczny rozwój – przekształcenie z małej firmy w jedno z największych przedsiębiorstw produkcyjno-handlowych w Polsce, zatrudniających około 2 000 osób. Produkcja prowadzona jest w kilku fabrykach zlokalizowanych w województwie podlaskim m.in. w Narwi, Strabli, Narewce oraz Siemiatyczach. Plany inwestycyjne zakładają otwarcie kolejnych zakładów wyspecjalizowanych w konkretnym segmencie maszyn. Liczni partnerzy handlowi na całym świecie potwierdzają dobitnie obecność firmy Pronar również na rynkach międzynarodowych. Siłą sukcesu marki z Narwi to przede wszystkim profesjonalizm i zaangażowanie pracowników kadry kierowniczej a także cała załoga, nowoczesne metody produkcji, najwyższe standardy jakości, innowacyjne rozwiązania technologiczne oraz bogaty i oryginalny asortyment.

Kolejnym sukcesem firmy Pronar okazało się uruchomienie autonomicznego Wydziału Produkcji i Sprzedaży Kół Tarczowych do ciągników, kombajnów, przyczep rolniczych i transportowych, maszyn budowlanych, komunalnych i leśnych. Dynamika sprzedaży i rosnące zapotrzebowanie rynku wymusił powstanie kolejnej linii do profilowania obręczy, która jest odpowiedzią Pronaru na rosnące zapotrzebowanie na koła o dużych średnicach, zdolne do przenoszenia wysokich obciążeń. Nowoczesna, w pełni zautomatyzowana linia została całkowicie zaprojektowana przez inżynierów Pronaru. Podczas jej realizacji zastosowano wiele nowatorskich rozwiązań, potwierdzając tym samym fakt, iż firma z Narwi jest w stanie opracowywać i wdrażać swoje autorskie pomysły i konstrukcje. Produkowane na Wydziale Kół Tarczowych Pronar koła spełniają europejskie normy ETRTO, EUWA.

Nasza oferta to:

- koła o rozmiarach średnic 7" – 54", szerokości do 36",
- koła o wszystkich znanych w świecie profilach obręczy, gdzie grubość blachy sięga 8 mm,
- koła przystosowane do prędkości do 65 km/h,
- koła cynkowane ogniowo,
- koła ogumione z ogumieniem dowolnej klasy i każdej oczekiwanej przez klienta jakości
- sprzęgi „bliźniakujące” oraz zestawy kół sprzęgniętych (zbliźniakowanych),
- koła specjalne - na zamówienie wg wzoru lub rysunku klienta,
- obręcze jako komponenty koła,
- tarcze jako komponenty koła,
- usługi malowania proszkowego.

Koła Pronar dominują zdecydowanie na rynku polskim. Są sprzedawane do krajów Unii Europejskiej, USA, Japonii, Australii, N. Zelandii, Arabii Saudyjskiej, Europy Śr.-Wschodniej, Rosji, Norwegii.

Nasza obecność na targach „Sima” w Paryżu, „Agritechnica” w Hannoverze, „Złota jesień” w Moskwie, „Reifen” w Essen, „Polagra” w Poznaniu oraz ponad 15-letnie kontakty handlowe ze światem, pozwalają na elastyczną strategię szybkiego dostosowania produkcji i sprzedaży do potrzeb klientów.

Silne zaplecze techniczne oraz dobrze wyposażona, nowoczesna narzędziownia pozwala realizować własne „know-how”. Jesteśmy mocni w technologii kształtowania i łączenia blach stalowych, a powłoki antykorozyjne oparte o nanoceramikę, kateforezę i malowanie proszkowe spełniają najwyższe standardy motoryzacyjne.

Wysoka jakość produkowanych kół potwierdzona jest w Laboratorium Badawczo Rozwojowym, funkcjonującym w firmie Pronar, posiadającym od 2008 roku Certyfikat akredytacji wg normy PN

Certyfikat ten potwierdza kompetencje laboratorium do prowadzenia badań w zakresie:

- wytrzymałości zmęczeniowej na zginanie tarczy kół tarczowych
- wytrzymałości zmęczeniowej na obciążenia promieniowe kół tarczowych
- trwałości opon.

Na życzenie klientów przeprowadzamy badania kół, opon i kół kompletnych – ogumionych.

W 2001 roku Pronar wdrożył system zarządzania jakością zgodny z normą PN-EN ISO 9001:2001.

Pronar Sp. z o.o. (Ltd) is a leading producer of agricultural machinery in Poland and respected in the world.

Above all, Pronar's history is directly linked to the dynamic growth – transformation from small business company to one of the largest production and trading companies in Poland, employing about 2 000 workers. Production is carried out in a few factories located in the Podlaskie voivodship (north-eastern Poland), inter alia in Narew, Strabla, Narewka and Siemiatycze. Investment plans assume setting up the next production facilities specialized in a particular segment of machinery. Numerous business partners around the world clearly confirm the presence of Pronar also in the international markets. The company from Narew success strength is primarily professionalism and engagement of company's managers and all employees, modern production methods, highest quality standards, innovative technical solutions and also originality and wide variety of products.

Another Pronar's success was the launch of an autonomous Department of Wheels. Presently the department specializes in production of wheels for tractors, harvesters, trailers, construction machinery, municipal equipment and forestry machines. Sales dynamics and increasing market demand necessitated the development of a further line for rim profiling, which is Pronar's response to growing demand for large diameter wheels, capable of carrying heavy loads. The modern, fully automated line has been entirely designed by Pronar's engineers. During its realization there were used many innovative solutions, thus confirming the fact that the company from Narew is able to develop and implement their copyright ideas and constructions. All the wheels made by Pronar Wheels Department meet requirements imposed by ETRTO and EUWA standards.

Our offer includes the following:

- steel wheels within diameters: from 7" up to 54", and width up to 36"
- wheel rims of all known profiles in the world, and the thickness up to 8 mm
- hot-dip galvanized wheels
- wheels for speeds up to 65 km/h,
- complete wheels with tires of any brand, class and required quality
- clamps for dual wheels and also sets of dual wheels
- specialized wheels – made according to clients' design and/or technical drawing
- bare rims as wheels components
- discs as wheels components
- powder painting clients' service

Pronar wheels have a prevailing position on the Polish market. At the same time the wheels are being sold to many countries around the globe, for instance: to EU countries, Norway, USA, Brazil, Japan, New Zealand, Australia, Saudi Arabia, RSA and also Eastern Europe like Russia or Belarus.

Our presence at the fairs: „Sima” in Paris, „Agritechnica” in Hannover, „Golden Autumn” in Moscow, „Reifen” in Essen, „Eima” in Bologne and „Polagra” in Poznan and also our over 20- years business contacts with our domestic as well as international partners allow to create a flexible strategy of prompt production and sales adjustment to the clients demand.

Strong technical base and also well equipped, modern tool-room allows us to perform our own know-how projects. We are reliable and strong in the field of steel plates forming and connecting. Moreover, our anticorrosive coating process based on nano-ceramics, cataphoresis and powder painting meets the highest automotive standards.

The high quality of manufactured wheels is confirmed by the Research and Development Laboratory which operates in Pronar company since 2008. The laboratory possesses the certificate of accreditation in accordance to PN (Polish Norms).

This certificate confirms the competence of the laboratory to conduct the following researches:

- fatigue strength test on the bending of wheels' discs
- fatigue strength test on the radial loads of wheels' discs
- tyres durability

We also conduct tests of steel wheels, tires and complete wheels on the specific request of our clients.

In 2001 Pronar implemented a quality management system consistent with PN-EN ISO 9001:2001 norms.

000 «Пронар» это ведущий производитель сельскохозяйственных машин на территории Польши и признанный во всем мире.

История фирмы это прежде всего динамизм её развития – преобразование из небольшой фирмы в одно из самых крупнейших производственно – торговых предприятий в Польше, дающих работу около 2000 людям. Производство происходит в нескольких заводах на территории подляского воеводства в Нарви, Страбли, Наревке, Хайновке и Семятичах .

Коммерческие партнёры точно подтверждают присутствие фирмы Пронар на международных рынках. Сила успеха марки из Нарви, это не только профессионализм и работа со страстью руководящих кадров и всех сотрудников, но также самые современные методы производства, самые высокие стандарты качества, новые технологические решения, а также богатый, оригинальный ассортимент.

Следующим успехом компании Пронар стало открытие автономного отдела по производству и продаже дисковых колес для тракторов, комбайнов, сельскохозяйственных и транспортных прицепов, строительной, коммунальной и лесной техники. Рост продаж и увеличение рыночного спроса потребовало создания следующей линии для профилирования ободьев, которая явилась ответом Пронара на растущий спрос на колеса большого диаметра, способные нести высокие нагрузки. Современная, автоматизированная линия была полностью разработана инженерами компании Пронар. В годе реализации использовались различные инновационные решения. Тем самым подтвердился факт того, что компания способна разрабатывать и реализовать свои идеи и проекты.

Колеса, которые являются производством КОЛЕСНОГО ОТДЕЛЕНИЯ ПРОНАР выполняют европейские нормы ETRTO и EUWA.

Наше предложение это:

- колеса диаметром 7"-54", шириной до 36".
- колеса всех известных в мире профилей ободов, в которых толщина листового металла достигает 8 мм.
- колеса для скоростей до 65 км/ч
- колеса огненно-цинкованные.
- шины любого класса и любого, требуемого клиентом качества.
- сцепки «близнецы», а также составы колёс близнецов «сцепки энергетические».
- специальные колеса – по заказу потребителя.
- ободы, компоненты колеса.
- диски, компоненты колеса.
- окраска путём пульверизации.

Колеса фирмы Пронар обладают большинством рынка Польши. Они продаются в страны Европейского Союза, Россию, США, Японию, Австралию, Новую Зеландию, Среднюю и Восточную Европу.

Наше присутствие в ярмарках «Сигма» в Париже, «Агритехника» в Ганovere, «Золотая осень» в Москве, «Реифен» в Эссен, «Полагро» в Познани, а также 15-летние торговые отношения во всем мире, обеспечивают гибкую стратегию для быстрой корректировки объемов производства и продаж на потребности клиентов.

Техническая база, а также хорошо оборудованный инструментальный отдел даёт возможность реализовать собственные «know-how». Мы считаем себя профессионалами в технологии формирования и соединения стальных листов, а антикоррозионное покрытие основанное на нанокерамике, катафорезе, окраске путём пульверизации исполняет самые высокие стандарты моторизации.

Высокое качество колес подтверждается в исследовательской лаборатории функционирующей в компании Пронар, которая обладает с 2008 года аттестатом аккредитации PN.

Этот сертификат подтверждает компетенции для исследований в области:

- усталостной прочности на изгибание дисковых колёс
- усталостной прочности на радиальную нагрузку дисковых колёс
- устойчивость шин.

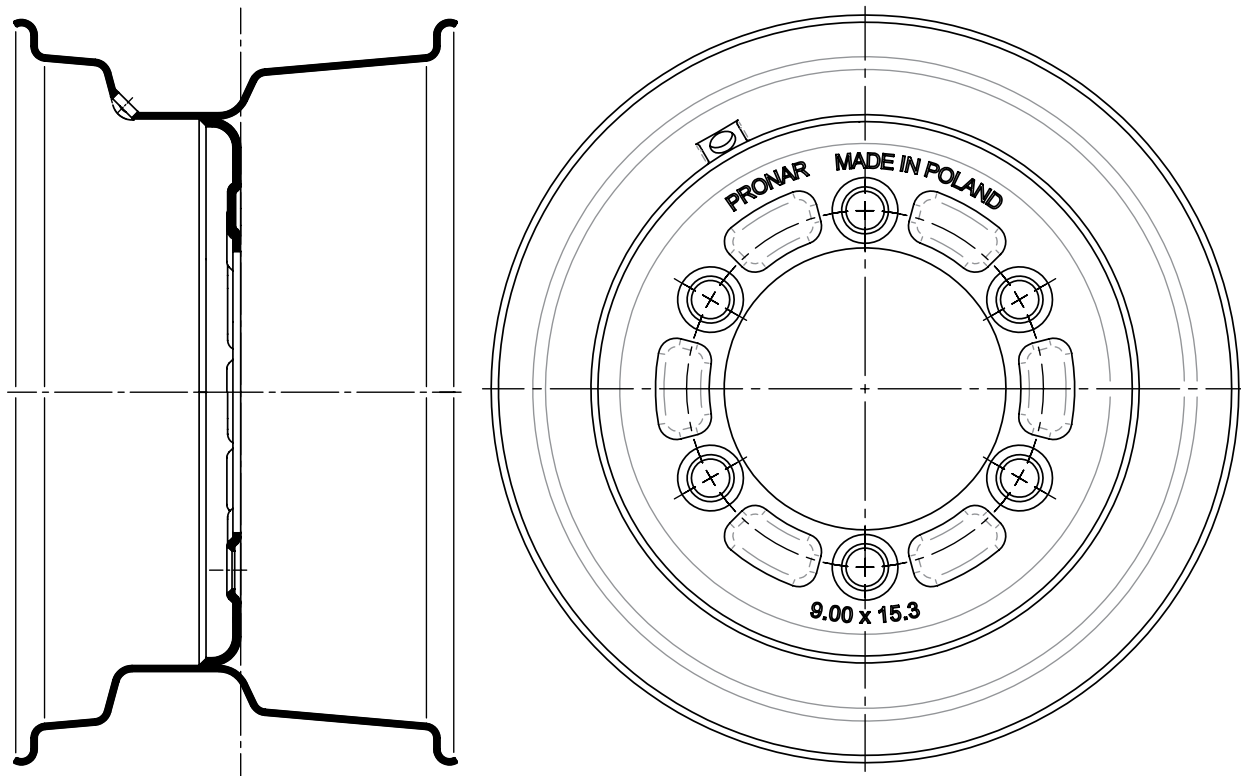
По требованию потребителя проводим исследования дисковых колёс, шин и колёс в сборе.

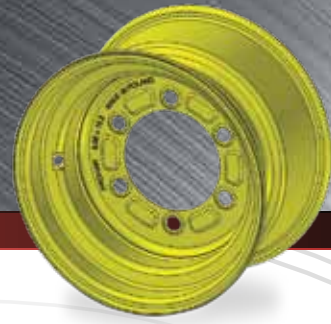
В 2001 году фирма Пронар ввела систему управления качеством согласно норме PN-EN ISO 9001-2001.



Certyfikaty jakościowe Pronar
/ Quality Certificates Pronar
/ Качество Pronar Сертификаты

PRONAR

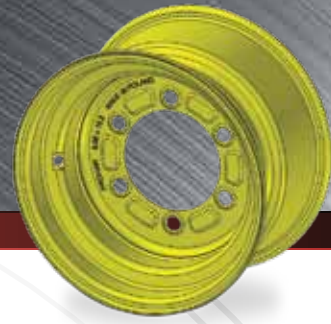




Średnica obręczy Rim diameter Диаметр обода	Rozmiar koła Wheel size Размер диска	Rozmiar opony Tire size Размер шины	Liczba otworów przylączających Number of bolt holes Число крепёжных отверстий	Średnica otworu centralnego Central hole diameter Диаметр центрального отверстия	Średnica podziałowa (PCD) PCD Диаметр расположения крепёжных отверстий	Rodzaj nawiercenia Hole type Тип фаски	Przesunięcie tarczy (ET) Offset (ET) Вылет ET	Nośność koła Load capacity Макс. нагрузка		Pronar Nr koła Pronar part number Номер чертежа
								kg	km/h	
12"	4.25x12	7.00-12; 8.00-12	5	101.7	139.7	H	+4	825	40	12.425.01
			6	117.4	152.4	H	+40	580	40	12.425.07
			5	101.7	139.7	A13	0	825	40	12.425.08
			6	161	205	A2	0	580	40	12.425.09
			5	94	140	D51	-10	825	40	12.425.10
	5x12	6.50/80-12;	5	95	140	A1	-23	*	40	12.05.07
	7.00x12	10.0/80-12; 23x8.5-12;	5	80	115	D6	-5	825	40	12.07.03
			5	80	115	D1	-5	825	40	12.07.04
			5	94	140	D1	0	825	40	12.07.05
	15"	7.00x15	250R15;	6	161	205	A2	0	1120	40
7x15		225/75-15; 8.25R15	6	163	222.3	H	-6	1550	40	15.07.08
9.00x15		245/60R15; 255/60R15; 275/70R115	6	161	205	A2	0	1650	40	15.09.01
W10x15		320/55-15	6	101.7	139.7	H	-45	1900	40	15.10.02
10LBx15		320/60-15	6	161	205	A4	-8	2000	40	15.10LB.01
13x15		31x15.5-15; 33x15.5-15;	6	161	205	A2	-60	3075	40	15.13.03
13LBx15			6	161	205	A4	0	2750	40	15.13LB.01
15.3"	9.00x15.3	10.0/75-15.3; 11.5/80-15.3; 12.5/80-15.3; 260/70-15.3; 300/80-15.3; 320/80-15.3;	6	161	205	A2	-30	1650	40	153.09.04
			5	110	140	A	0	1650	40	153.09.06
			6	117.8	152.4	A1	+12	1900	40	153.09.07
			6	161	205	A2	0	1900	40	153.09.08
			6	161	205	A2	0	3075	40	153.09.09
			5	127	165	A1	0	1900	40	153.09.12
			6	161	205	A2	0	1750	40	153.09.26
			6	161	205	A2	0	3075	40	153.09.28
			6	161	205	A2	-30	2240	40	153.09.29
			5	157	205	A1	0	2060	40	153.09.31

* tarcza przestawna / adjustable disc / диск регулируемый

Średnica obręczy Rim diameter Диаметр обода	Rozmiar koła Wheel size Размер диска	Rozmiar opony Tire size Размер шины	Ilość otworów przyłącza Number of bolt holes Число крепёжных отверстий	Średnica otworu centralnego Central hole diameter Диаметр центрального отверстия	Średnica podziałowa (PCD) PCD Диаметр расположения крепёжных	Rodzaj nawiercenia Hole type Тип фанки	Przesunięcie tarczy (ET) Offset (ET) Вылет ET	Nosność koła Load capacity Макс. нагрузка		Pronar Nr koła Pronar part number Номер чертежа
								kg	km/h	
15.3"	9.00x15.3	10.0/75-15.3; 11.5/80-15.3; 12.5/80-15.3; 260/70-15.3; 300/80-15.3; 320/80-15.3;	5	95	140	A1	0	1750	30	153.09.33
			5	110	160	A1	0	1650	40	153.09.34
			6	161	205	A2	0	1900	40	153.09.44
			6	161	205	A2	-40	1650	40	153.09.48
			6	161	205	A2	+25	2650	40	153.09.52
			6	161	205	A2	-43	1900	40	153.09.59
			6	161	205	A2	0	2650	40	153.09.60
			6	161	205	A2	+80	1900	40	153.09.63
			5	94	140	A	-30	1900	40	153.09.64
			6	161	205	A2	-35	1650	40	153.09.67
			6	161	205	D2	0	1900	40	153.09.68
			6	161	205	D2	0	1900	40	153.09.70
			6	100.5	140	A1	0	2000	40	153.09.71
5	101.5	140	A1	0	2650	40	153.09.80			
16"	4.00Ex16	5.50-16	4	85	130	A1	+25	420	40	16.40.03
	4.50Ex16	6.00-16;	5	135	175	A	-32	487	40	16.45.01
			5	95	140	A1	+45	487	40	16.45.02
			6	117.8	152.4	A1	+46	487	40	16.45.04
			6	117.7	152.4	A1	+15	600	40	16.45.08
			6	117.8	152.4	B	+46	500	40	16.45.11
			5	101.7	139.7	H	*	450	40	16.45.12
			5	95	140	H	0	500	40	16.45.14
			5	95	140	A1	+45	560	40	16.45.15
			6	117.7	152.4	A1	+45	365	40	16.45.19

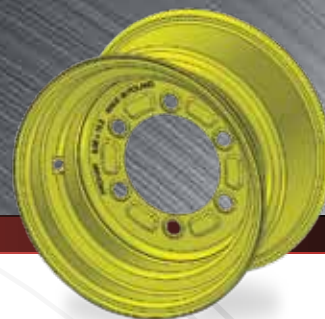


Średnica obręczy Rim diameter Диаметр обода	Rozmiar koła Wheel size Размер диска	Rozmiar opony Tire size Размер шины	Ilość otworów przyłącza Number of bolt holes Число крепежных отверстий	Średnica otworu centralnego Central hole diameter Диаметр центрального отверстия	Średnica podziałowa (PCD) PCD Диаметр расположения крепежных	Rodzaj nawiercenia Hole type Тип фанки	Przesunięcie tarczy (ET) Offset (ET) Вылет ET	Nośność koła Load capacity Макс. нагрузка		Pronar Nr koła Pronar part number Номер чертежа
								kg	km/h	
16"	5.00Fx16		5	101.7	139.7	A14	-1	487	40	16.50.01
	5.50F16	6.50-16 6.50-16; 7.50-16	6	117.8	152.4	A1	+36	487	40	16.55.06
			5	101.7	139.7	H	*	487	40	16.55.08
			6	161	205	A2	0	487	40	16.55.10
			6	117.7	152.4	A1	+28.6	600	40	16.55.11
			6	117.8	152.4	A1	+29	500	40	16.55.16
			5	101.7	139.7	A14	0	500	40	16.55.23
			5	161	205	A2	0	487	40	16.55.28
			6.00Lx16	7.50-16; 8.25-16	5	111	139.7	D14	0	1120
	6	117.7			152.4	A1	+36	1250	40	16.60.03
	8	145			190	A	-12.5	1650	40	16.60.11
	8	145			190	A	-4.5	1650	40	16.60.13
	6	250			285	H	-40	600	40	16.60.14
	9.00x16	10.5/65-16			6	161	205	A2	0	1900
			6	117.8	152.4	A18	-20	1900	40	16.90.07
			6	161	205	A2	0	1900	40	16.90.08
			6	161	205	A2	0	1650	40	16.90.09
			11x16	13.0/55-16; 13.0/75-16; 14.0/65-16;	6	161	205	A2	0	2650
	6	161			205	A2	-50	2650	40	16.11.03
	6	161			205	A2	-20	2650	40	16.11.04
	5	80			115	H	0	3075	40	16.11.06

* tarcza przestawna / adjustable disc / диск регулируемый

Średnica obręczy Rim diameter Диаметр обода	Rozmiar koła Wheel size Размер диска	Rozmiar opony Tire size Размер шины	Ilość otworów przyłącza Number of bolt holes Число крепежных отверстий	Średnica otworu centralnego Central hole diameter Диаметр центрального отверстия	Średnica podziałowa (PCD) PCD Диаметр расположения крепежных	Rodzaj nawiercenia Hole type Тип фанки	Przesunięcie tarczy (ET) Offset (ET) Вылет ET	Nośność koła Load capacity Макс. нагрузка		Pronar Nr koła Pronar part number Номер чертежа	
								kg	km/h		
17"	13.00x17	15.0/55-17; 15/55-17; 380/55-17;	6	161	205	A2	0	3075	40	17.13.01	
			6	161	205	A2	-40	3075	40	17.13.03	
			6	161	205	A2	0	3075	40	17.13.10	
			6	161	205	A2	-50	3150	40	17.13.11 RF	
				6	161	205	A2	0	3000	65	17.16.02.6
				6	161	205	A2	-70	3350	40	17.16.03A
				6	161	205	A2	-50	4125	40	17.16.05
				6	161	205	A2	-50	3000	65	17.16.05.6
				6	161	205	A2	-35	4125	40	17.16.06
				6	161	205	A2	-35	3000	65	17.16.06.6
				6	161	205	A2	+55	4125	40	17.16.10
				6	161	205	A2	-70	4125	40	17.16.11 RF
				6	161	205	A2	-70	2900	65	17.16.15.6 RF
				6	161	205	A2	-70	2650	40	17.16.18
				6	161	205	A2	0	4125	40	17.16.25
				6	161	205	A2	-70	4125	40	17.16.26
				8	221	275	A3	0	4125	40	17.16.30
				8	221	275	A2	-35	4125	40	17.16.35
8	221	275	A2	0	4125	40	17.16.36				
18"	4.50Ex18	6.00-18	4	85	130	A	+22	660	40	18.45.01	
			4	85	130	A	+22	540	40	18.45.02	
	5.50Fx18	7.00-18; 7.50-18	6	161	205	B2	+45	660	40	18.55.06	
			6	161	205	A2	0	3075	40	18.09.03	
			6	130	165	H	+10	2650	40	18.09.08	
			5	290	335	A44	0	3075	40	18.09.11	
			8	221	275	A2	0	3075	40	18.09.12	
			5	290	335	A44	+29	3075	40	18.09.27	
			8	221	275	A2	-13	3075	40	18.09.30	
			9x18	10.5/80-18; 12.0-18; 12.5/80-18; 275/80R18; 325/70R18;	6	161	205	A2	0	3075	40
6	130	165			H	+10	2650	40	18.09.08		

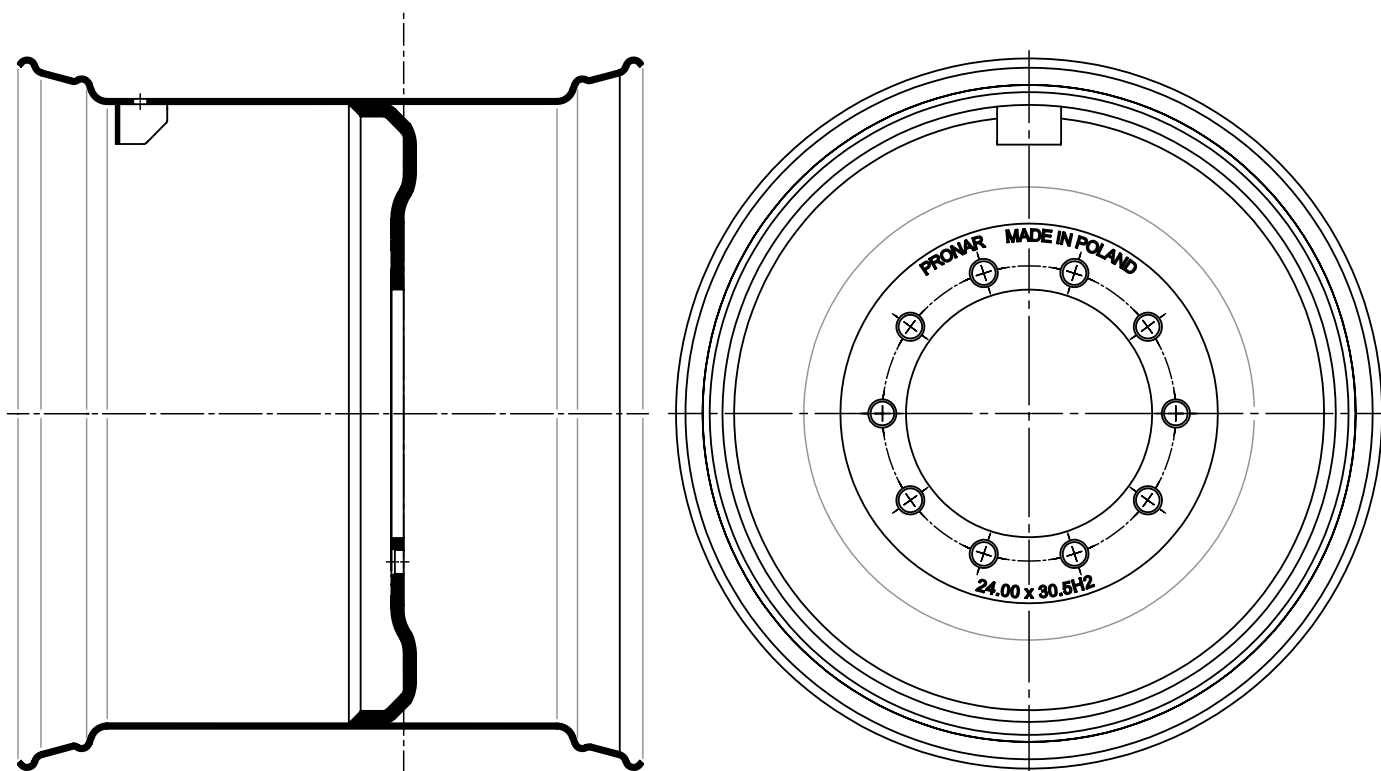
*RF (reinforced) - koło wzmacniane / усиленное колесо

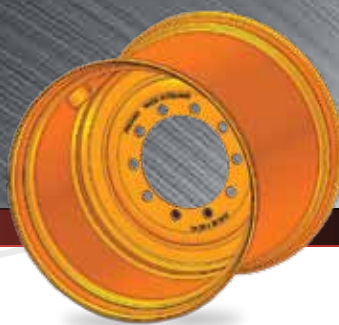


Średnica obręczy Rim diameter Диаметр обода	Rozmiar koła Wheel size Размер диска	Rozmiar opony Tire size Размер шины	Ilość otworów przyłącza Number of bolt holes Число крепежных отверстий	Średnica otworu centralnego Central hole diameter Диаметр центрального отверстия	Średnica podziałowa (PCD) PCD Диаметр расположения крепежных	Rodzaj nawiercenia Hole type Тип фанки	Przesunięcie tarczy (ET) Offset (ET) Вылет ET	Nośność koła Load capacity Макс. нагрузка		Pronar Nr koła Pronar part number Номер чертежа
								kg	km/h	
18"	9x18		8	152.4	203.2	H	+7	3075	40	18.09.32
			6	117.4	152.4	H	+7	3075	40	18.09.33
	11x18	12.5-18; 13.0/65-18; 14.5/80-18; 365/70R18; 385/55R18;	8	221	275	A3	0	3075	40	18.11.01
			6	161	205	A2	0	3075	40	18.11.04
			8	221	275	H	+35	3075	40	18.11.09
			8	221	275	A2	0	3075	40	18.11.10
			8	221	275	B2	+14	3250	40	18.11.13
			8	221	275	A3	-5	3075	40	18.11.22
			5	290	335	A44	-7	2300	40	18.11.23
			8	221	275	A2	+75	2650	40	18.11.27
			6	161	205	A2	0	3075	40	18.11.29
			5	290	335	A44	+32	3075	40	18.11.30
	13x18	15.0/70-18; 15.5/70R18; 405/70R18;	6	161	205	A2	0	3150	40	18.13.01
			8	221	275	A3	0	3150	40	18.13.02
			8	152.4	203.2	H	+15	3150	40	18.13.03
			8	221	275	A2	0	3150	40	18.13.04
			8	221	275	A2	0	3150	40	18.13.10
			6	161	205	A2	0	3150	40	18.13.100
	13x18H2		8	221	275	A2	0	3150	40	18.13.101

Średnica obręczy Rim diameter Диаметр обода	Rozmiar koła Wheel size Размер диска	Rozmiar opony Tire size Размер шины	Ilość otworów przyłącza Number of bolt holes Число крепежных отверстий	Średnica otworu centralnego Central hole diameter Диаметр центрального отверстия	Średnica podziałowa (PCD) PCD Диаметр расположения крепежных	Rodzaj nawiercenia Hole type Тип фаски	Przesunięcie tarczy (ET) Offset (ET) Вылет ET	Nośność koła Load capacity Макс. нагрузка		Pronar Nr koła Pronar part number Номер чертежа
								kg	km/h	
20"	5.50Fx20	6.50-20 7.50-20	6	161	205	A2	0	730	40	20.55.03
			6	117.7	152.4	A1	+28.6	875	40	20.55.05
			6	117.8	152.4	A1	+30	615	40	20.55.08
	9x20	10.5-20; 10.5R20; 12.5/80-20	5	135	175	A	+80	2650	40	20.09.04
			6	161	205	A2	0	3075	40	20.09.07
	11x20	12.5-20; 12.5R20; 14.5R20; 335/80R20; 365/80R20; 375/75R20;	8	221	275	A3	0	3075	40	20.11.05
			8	221	275	A2	+12	3075	40	20.11.09
			5	110	160	H	0	3075	40	20.11.14
			8	221	275	A3	+50	3075	40	20.11.16
			6	161	205	H	-20	3075	40	20.11.17
			6	161	205	H	+45	3075	40	20.11.18
	12x20	14.5-20;	5	135	175	A	+80	2650	40	20.12.03
	13x20	16/70-20; 405/70-20; 425/70R20;	6	117.4	152.4	H	-33	3350	40	20.13.03
			8	221	275	A2	+11.5	3350	40	20.13.06
			8	221	275	A2	+85	3350	40	20.13.09
			8	221	275	A2	0	3350	40	20.13.10
			10	281	335	B30	0	3350	40	20.13.16
			8	221	275	A2	+35	3350	40	20.13.23
			8	221	275	A3	0	3350	40	20.13.26
			8	221	275	A2	-7.5	3350	40	20.13.28
			8	221	275	A3	+50	3350	40	20.13.29
			8	221	275	A3	-15	3350	40	20.13.33
			8	152.4	203.2	H	-15	3350	40	20.13.35
			6	161	205	A2	-60	3350	40	20.13.40
	14x20	16.0/70-20; 425/70R20; 435/70R20;	5	291.1	335	A44	0	3350	40	20.14.09
			8	221	275	A2	-35	3550	40	20.14.10
			6	161	205	A2	0	3550	40	20.14.12



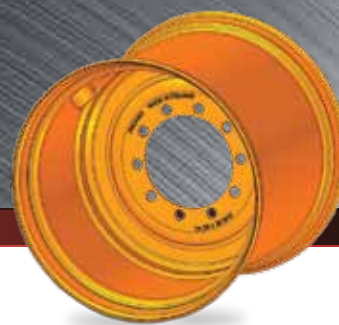




Średnica obręczy Rim diameter Диаметр обода	Rozmiar koła Wheel size Размер диска	Rozmiar opony Tire size Размер шины	Ilość otworów przyłącza Number of bolt holes Число крепёжных отверстий	Średnica otworu centralnego Central hole diameter Диаметр центрального отверстия	Średnica podziałowa (PCD) PCD Диаметр расположения крепёжных	Rodzaj nawiercenia Hole type Тип фаски	Przesunięcie tarczy (ET) Offset (ET) Вылет ET	Nośność koła Load capacity Макс. нагрузка		Pronar Nr koła Pronar part number Номер чертежа
								kg	km/h	
15.5"	13.00x15.5	400/60-15.5; 500/60-15.5	6	161	205	A2	-15	3250	40	155.13.01
			6	161	205	A2	-15	2500	40	155.13.02
			6	161	205	A2	0	3250	40	155.13.06
			6	161	205	A2	-15	3250	40	155.13.09
			6	161	205	A2	-47.5	2500	40	155.13.14
			6	161	205	A2	-70	2500	40	155.13.15
			6	161	205	A2	0	2500	40	155.13.18
			6	161	205	A2	-15	3075	40	155.13.20
	6	161	205	A2	0	3350	40	155.13.22		
	13.00x15.5H2	400/60-15.5; 500/60-15.5	6	161	205	A2	-45	2500	40	155.13.51
			6	161	205	A2	-15	3350	40	155.13.53
			6	161	205	A2	0	2900	40	155.13.55
			6	161	205	A2	-15	2900	40	155.13.62
	16.5"	8.25x16.5	10-16.5	8	152.5	203.2	A	+13.6	2060	20
6				161	205	A2	-30	2060	40	165.825.03
5				110	160	A1	-21	2060	40	165.825.04
6				161	205	A2	-70	2060	40	165.825.05
9.75x16.5		33x12.50-16.5	6	161	205	A2	-35	2060	40	165.975.01
			8	152.5	203.2	A15	+39	2060	40	165.975.02
22.5"	11.75x22.5	385/65R22.5; 400/55-22.5; 400/60-22.5;	8	221	275	A2	0	5150	40	225.1175.101
			8	221	275	A3	0	5150	40	225.1175.102
			6	161	205	A2	0	5300	40	225.1175.103
			10	281	335	A3	0	5150	40	225.1175.106
			8	153	203	H	+41	4625	40	225.1175.125
	13.00x22.5	400/55-22.5	8	221	275	A2	0	5600	40	225.13.102
10			281	335	A3	0	5600	40	225.13.105	

Średnica obręczy Rim diameter Диаметр обода	Rozmiar koła Wheel size Размер диска	Rozmiar opony Tire size Размер шины	Ilość otworów przyląca Number of bolt holes Число крепежных отверстий	Średnica otworu centralnego Central hole diameter Диаметр центрального отверстия	Średnica podziatowa (PCD) PCD Диаметр расположения крепежных	Rodzaj nawiercenia Hole type Тип фаски	Przesunięcie tarczy (ET) Offset (ET) Вылет ET	Nośność koła Load capacity Макс. нагрузка		Pronar Nr koła Pronar part number Номер чертежа
								kg	km/h	
22.5"	14.00x22.5	18-22.5; 425/65R22.5; 445/65R22.5	10	281	335	A3	0	5450	40	225.14.101
			8	221	275	A2	0	5450	40	225.14.102
	16.00x22.5	500/45-22.5; 500/50R22.5; 500/60-22.5; 500/60R22.5; 550/45-22.5; 550/60-22.5; 560/45R22.5; 560/60R22.5	10	281	335	A3	0	5450	40	225.16.101
			8	221	275	A2	0	5450	40	225.16.102
			6	161	205	A2	-76.2	5450	40	225.16.103
			10	281	335	A3	-30	5450	40	225.16.104
			8	221	275	A2	-50	5800	40	225.16.105
			8	221	275	A2	-50	5450	40	225.16.109
			10	281	335	A3	-90	5450	40	225.16.112
			10	281	335	A3	-50	5450	40	225.16.114
			6	161	205	A2	0	5450	40	225.16.123
			8	221	275	A3	-20	5450	40	225.16.124
			6	161	205	A2	-50	5450	40	225.16.126
			8	221	275	A2	0	5450	40	225.16.127
			6	161	205	A2	-95	5450	40	225.16.131
			8	221	275	A2	+70	5450	40	225.16.135
			8	221	275	A3	-15	5450	40	225.16.142
			6	161	205	A2	-15	5450	40	225.16.145 RF
			10	281	335	B3	+30	5450	40	225.16.148
			8	221	275	A2	+100	5450	40	225.16.200
8	221	275	A3	-50	5450	40	225.16.203			

*RF (reinforced) - koło wzmocnione / усиленное колесо

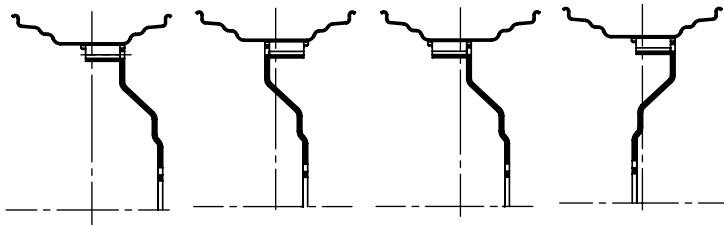
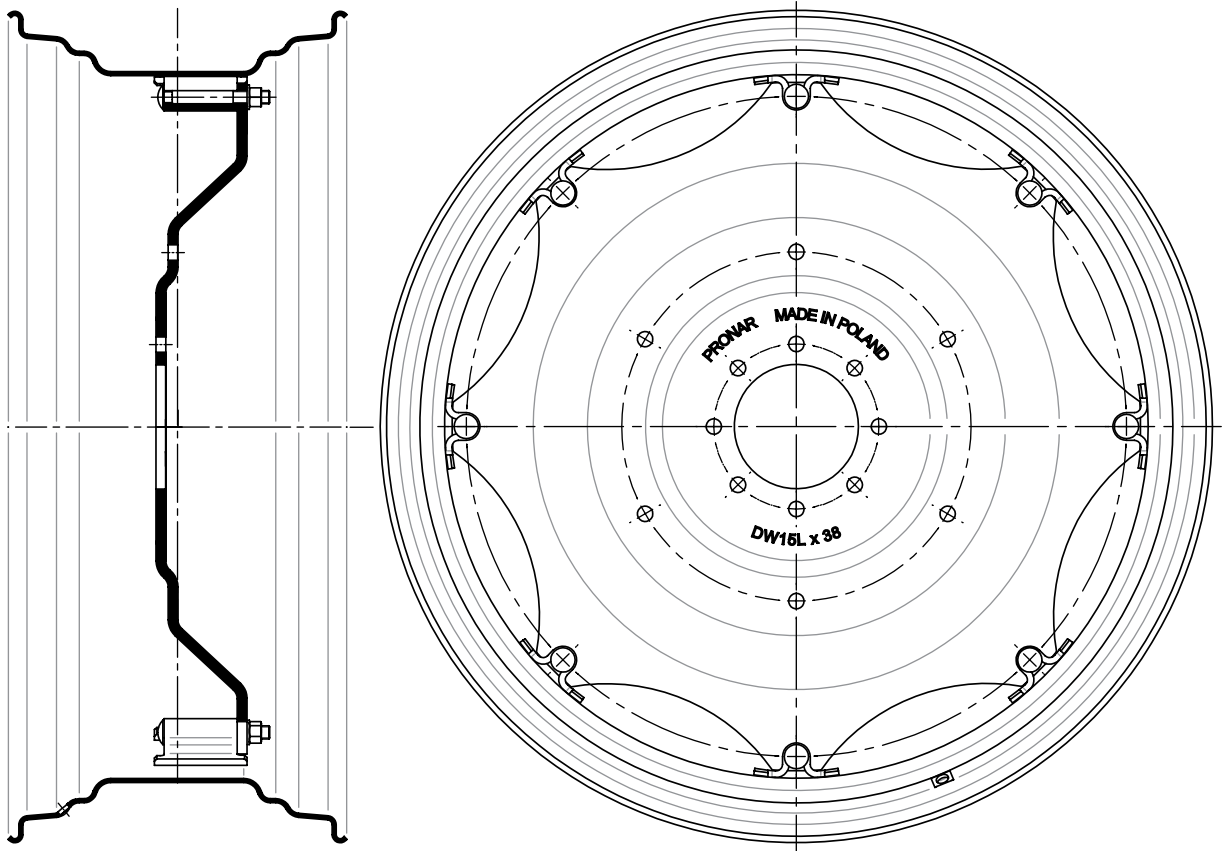


Średnica obręczy Rim diameter Диаметр обода	Rozmiar koła Wheel size Размер диска	Rozmiar opony Tire size Размер шины	Ilość otworów przylączza Number of bolt holes Число крепёжных отверстий	Średnica podziałowa (PCD) Диаметр расположения крепёжных	Rodzaj nawiercenia Hole type Тип фански	Przesunięcie tarczy (ET) Offset (ET) Вылет ET	Nośność koła Load capacity Макс. нагрузка		Pronar Nr koła Pronar part number Номер чертежа	
							221	km/h		
22.5"	16.00x22.5H2	500/45-22.5; 500/50R22.5; 500/60-22.5; 500/60R22.5; 550/45-22.5; 550/60-22.5; 560/45R22.5; 560/60R22.5	10	281	335	A3	0	6150	40	225.16.151
			10	281	335	B3	-50	6150	40	225.16.153
			10	281	335	B3	+25	6150	40	225.16.154
			10	281	335	B3	+50	5450	40	225.16.155
			10	281	335	B3	0	6150	40	225.16.156
			8	221	275	A2	0	6150	40	225.16.157
			8	221	275	B2	-50	6150	40	225.16.158
			6	161	205	A2	0	6150	40	225.16.162
			8	221	275	A3	-100	5960	40	225.16.167
			8	221	285.75	H	-46	6000	40	225.16.180
	18.00x22.5	560/60R22.5;	10	281	335	A3	0	6150	40	225.18.102.6
			10	281	335	A3	-50	6150	40	225.18.104.6
	20.00x22.5	600/40-22.5; 600/40R22.5; 600/50-22.5; 600/55-22.5; 600/50R22.5; 600/55R22.5; 650/60R22.5	8	221	275	A2	0	5960	40	225.20.102
			10	281	335	A3	0	5960	40	225.20.104
			10	281	335	B3	-50	5960	40	225.20.108
			8	221	275	A2	-70	5960	40	225.20.110
			6	161	205	A2	-85	5960	40	225.20.114
			8	221	275	A2	-50	5960	40	225.20.115
			10	281	335	A3	-70	5960	40	225.20.123
			8	221	275	A2	-15	5960	40	225.20.133
	20.00x22.5H2	600/40-22.5; 600/40R22.5; 600/50-22.5; 600/55-22.5; 600/50R22.5; 600/55R22.5; 650/60R22.5	10	281	335	A3	0	5960	40	225.20.150
			10	281	335	B3	-50	5960	40	225.20.152
			8	221	275	A2	-50	6700	40	225.20.153
			8	221	285.75	H	-97	7000	40	225.20.172
	24.00x22.5H2	700/40-22.5; 700/45-22.5; 700/50-22.5; 710/40-22.5; 710/40R22.6; 710/45R22.5	10	281	335	B3	-50	6700	40	225.24.101
			10	281	335	B3	-100	6700	40	225.24.102
			8	221	275	A2	-50	6700	40	225.24.105
			10	281	335	B3	0	6700	40	225.24.107

Średnica obręczy Rim diameter Диаметр обода	Rozmiar koła Wheel size Размер диска	Rozmiar opony Tire size Размер шины	Ilość otworów przylączca Number of bolt holes Число крепежных отверстий	Średnica otworu centralnego Central hole diameter Диаметр центрального отверстия	Średnica podziałowa (PCD) PCD Диаметр расположения крепежных	Rodzaj nawiercenia Hole type Тип фанки	Przesunięcie tarczy (ET) Offset (ET) Вылет ET	Nośność koła Load capacity Макс. нагрузка		Pronar Nr koła Pronar part number Номер чертежа	
								kg	km/h		
26.5"	20.00x26.5H2	600/50-26.5; 600/55-26.5; 600/55R26.5; 650/55-26.5; 650/60R26.5;	10	281	335	A3	0	6700	40	265.20.01	
			10	221	275	A2	-50	6700	40	265.20.02	
			10	281	335	A3	-50	6700	40	265.20.04	
			10	281	335	A3	-50	6700	40	265.20.06	
			8	221	275	A2	0	6700	40	265.20.08	
			10	280	335	H	0	6700	40	265.20.12	
			8	153	203.2	H	-40	6700	40	265.20.16	
	24.00x26.5H2	700/40-26.5; 700/50-26.5; 710/50R26.5; 750/45R22.5; 710/45-26.5	10	221	275	A2	-100	7100	40	265.24.01	
			10	281	335	A3	-50	9000	40	265.24.02	
			10	281	335	A3	0	7100	40	265.24.03	
			10	281	335	H	-80	4625	40	265.24.05.6	
			10	281	335	A3	-50	7100	65	265.24.06	
			10	281	335	A3	-100	7100	40	265.24.07	
			10	281	335	A3	0	8950	40	265.24.16 RF	
	28x26.5	800/45 R26.5	10	281	335	A3	0	6650	40	265.28.01	
			10	281	335	H	-50	7250	50	265.28.02	
	30.5"	20.00x30.5H2	600/60-30.5; 650/65-30.5;	10	281	335	A3	0	7100	40	305.20.01
				10	281	335	A3	-50	7100	40	305.20.03
				8	221	275	A2	0	7100	40	305.20.04
10				281	335	A3	0	7100	40	305.20.05 RF	
24.00x30.5H2		700/50-30.5; 750/60-30.5	10	281	335	A3	0	8250	40	305.24.02	
			10	281	335	A3	-80	8250	40	305.24.03	
			10	281	335	A3	-50	8250	40	305.24.04 RF	
			8	221	275	A2	0	8250	40	305.24.05	
28x30.5		800./45 R30.5 850/50 R 30.5	10	281	335	A3	-120	11540	40	305.28.05	

*RF (reinforced) - koło wzmacniane / усиленное колесо







Średnica obręczy Rim diameter Диаметр обода	Rozmiar koła Wheel size Размер диска	Rozmiar opony Tire size Размер шины	Ilość otworów przylączna Number of bolt holes Число крепёжных отверстий	Średnica otworu centralnego Central hole diameter Диаметр центрального отверстия	Średnica podziatowa (PCD) PCD Диаметр расположения крепёжных отверстий	Rodzaj nawiercenia Hole type Тип фаски	Przesunięcie tarczy (ET) Offset (ET) Вылет ET	Nosność koła Load capacity Макс. нагрузка		Pronar Nr koła Pronar part number Номер чертежа		
								kg	km/h			
15"	W7x15	9.5-15	5	101.7	139.7	H	+20	1120	40	15.70.02		
			6	163	222.25	A5	-36	1900	40	15.70.08		
			6	161	205	A1	0	1250	40	15.70.11		
	W8x15	11-15	6	220	249	A12	0	1600	40	15.80.04		
			W10x15	12.5-15	5	101.7	139.7	H	-45	1900	40	15.10.02
					6	161	205	A2	0	1900	40	15.10.03
			6	110	150	H	+9	1900	40	15.10.04		
16"	W7x16	200/70R16	5	135	175	B	+29	1650	40	16.70.02		
			6	161	205	A2	0	1900	40	16.70.06		
	W8x16	240/70R16; 260/70R16; 275/65R16; 320/65R16	6	117.7	152.4	A1	+28.6	2650	40	16.80.02		
			5	101.7	139.7	H	*	1150	40	16.80.05		
			6	161	205	A2	0	1900	40	16.80.06		
			6	117.8	152.4	H	*	1150	40	16.80.22		
			5	94	140	A8	+150	2500	25	16.80.27		
18"	W9x18	275/65R18; 280/80R18; 320/65R18; 340/65R18	5		275	A2	0	3075	40	18.09.12		
			94		203.2	H	*	1250	40	18.09.34		
20"	W7x20	8.3-20; 9.5-20	140		190	A	+115	950	40	20.07.01		
	W8x20	280/70R20	A8		170	H	+117	1000	40	20.08.02		
	W9x20	10,5R20; 280/80R20; 300/70R20	+150		175	B	+31	1750	40	20.09.05		
	W10x20	12.5R20; 320/70R20; 340/80R20; 420/65R20	2500		152.4	H	*	2650	30	20.10.01		
			25		152.4	H	*	1750	40	20.10.05		
			16.80.27	153	203.2	H	*	1750	40	20.10.06		
			8	152.6	203.2	H	+41	2300	40	20.10.07		
			8	152.6	203.2	H	+31.5	2300	40	20.10.08		
8	152.6	203.2	H	+71.5	2300	40	20.10.09					
8	152,6	203,2	H	0	2300	40	20.10.21					

* tarcza przestawna / adjustable disc / диск регулируемый

Koła W i DW do traktorów i maszyn rolniczych

\ “W” series and “DW” series wheels for tractors and agricultural machinery

\ Колеса W и DW для тракторов и сельскохозяйственных машин

Średnica obęczy Rim diameter Диаметр обода	Rozmiar koła Wheel size Размер диска	Rozmiar opony Tire size Размер шины		Średnica otworu centralnego Central hole diameter Диаметр центрального отверстия	Średnica podziałowa (PCD) PCD Диаметр расположения крепежных	Rodzaj nawiercenia Hole type Тип фанки	Przesunięcie tarczy (ET) Offset (ET) Вылет ET	Nośność koła Load capacity Макс. нагрузка		Pronar Nr koła Pronar part number Номер чертежа
								kg	km/h	
20"	W12x20	14.5R20; 380/75R20	8	222	275	B21	-60	1650	40	20.12.05
	W13x20	380/70R20	8	121	275	A2	0	3350	40	20.13.10
			5	290	335	A44	-45	2650	40	20.13.37
			8	221	275	B3	-100	3350	40	20.13.47
W16Lx20	500/45-20; 500/50-20	8	221	275	A2	0	4500	40	20.16.01	
24"	W7x24	8.3-24	8	221	275	H	*	800	40	24.07.02
	W8x24	9.5-24	6	161	205	B2	*	1250	40	24.08.05
			6	161	205	A2	+27	1060	40	24.08.12
			6	161	205	B2	+90	1250	40	24.08.19
	W9x24	11.2-24; 12.4-24;	8	221	275	B1	+35	1650	40	24.09.05
	W10x24	11.2 R24; 320/70R24	6	382.5	425	H	+46	1600	40	24.10.04
			6	284.2	325	H	*	1450	40	24.10.08
			8	221	275	H	*	1450	40	24.10.17
			6	117.4	152.4	H	*	1450	40	24.10.19
			8	152,4	203,2	D2	+35	1410	40	24.10.25
			8	94	140	A1	+20	1600	40	24.10.26
			8	153	203.2	H	*	1450	40	24.10.33
			8	145	190	B	*	2650	10	24.10.42
			6	161	205	H	+70	1600	40	24.10.46
	6	161	205	H	+40	1600	40	24.10.47		
	W11x24	12.4R24; 14.9-24; 360/70R24; 420/65R24	6	117.4	152.4	H	*	1450	40	24.11.03
8			153	203.2	H	*	1450	40	24.11.11	
8			152.6	203.2	H	+41	1900	40	24.11.12	



Średnica obręczy Rim diameter Диаметр обода	Rozmiar koła Wheel size Размер диска	Rozmiar opony Tire size Размер шины		Średnica otworu centralnego Central hole diameter Диаметр центрального отверстия	Średnica podziałowa (PCD) PCD Диаметр расположения крепежных	Rodzaj nawiercenia Hole type Тип фаски	Przesunięcie tarczy (ET) Offset (ET) Вылет ET	Nośność koła Load capacity Макс. нагрузка		Pronar Nr koła Pronar part number Номер чертежа	
								kg	km/h		
24"	W12x24	13.6R24; 380/70R24	8	152.4	203.2	D	-70	1250	40	24.12.13	
			6	382.5	425	H	-54	2650	40	24.12.19	
			8	145	190	B	*	2650	10	24.12.30	
			8	221	275	H	*	1750	40	24.12.38	
			8	152.6	203.2	H	+42.5	2650	40	24.12.41	
			8	152.6	203.2	H	+49	2650	40	24.12.42	
			8	152.4	203.2	H	*	1450	40	24.12.43	
			6	161	205	A2	0	1600	40	24.12.48	
			8	152,4	330	D	-70	1250	40	24.12.59	
			8	152	203.2	H	*	1450	40	24.12.62	
			8	221	275	B2	+10	2900	40	24.12.68	
			8	221	275	H	*	1450	40	24.12.70	
			8	161	205	A2	-35	1600	40	24.12.76	
			8	152,6	203,2	H	+24	2650	40	24.12.86	
	18	281	330	H	+11	2000	40	24.12.103			
		TW13x24	14.9R24; 420/70R24	8	221	275	A2	0	4700	40	24.13.TW.01
		W13x24	14.9R24; 420/70R24;	8	221	275	A2	-100	3350	40	24.13.02
	10			281	335	A3	0	4625	40	24.13.16	
	8			221	275	A3	+70	2650	40	24.13.17	
	10			281	335	H	+47.5	1900	40	24.13.19	
8	121			275	B2	+15	2650	40	24.13.29		
	W14Lx24	16.9R24; 480/70R24; 440/65R24	8	152.4	203.2	D	-90	1250	40	24.14.10	
8			221	275	H	-40	4625	40	24.14.15		
	W15Lx24	16.9R24; 480/65R24; 480/70R24	6	290	330	H	-15	4625	40	24.15.19	
8			221	275	H	-70	4250	40	24.15.20		

* tarcza przestawna / adjustable disc / диск регулированный

Koła W i DW do traktorów i maszyn rolniczych

\ “W” series and “DW” series wheels for tractors and agricultural machinery

\ Колеса W и DW для тракторов и сельскохозяйственных машин

Średnica obręczy Rim diameter Диаметр обода	Rozmiar koła Wheel size Размер диска	Rozmiar opony Tire size Размер шины	Ilość otworów przyląca Number of bolt holes Число крепежных отверстий	Średnica otworu centralnego Central hole diameter Диаметр центрального отверстия	Średnica podziałowa (PCD) PCD Диаметр расположения крепежных	Rodzaj nawiercenia Hole type Тип фанки	Przesunięcie tarczy (ET) Offset (ET) Вылет ET	Nośność koła Load capacity Макс. нагрузка		Pronar Nr koła Pronar part number Номер чертежа	
								kg	km/h		
24"	W16Lx24	500/85R24	10	281	335	B3	+15	4625	40	24.16.02	
			8	221	275	A2	0	4625	40	24.16.04	
			8	221	275	B2	-50	4625	40	24.16.13	
	DW18Lx24	540/65R28	8	221	275	A21	-50	4875	40	24.18.108	
			8	221	275	A21	-25	4875	40	24.18.109	
			8	221	275	A21	0	4875	40	24.18.110	
26"	DW16Lx26	18.4R26; 480/80R26; 480/80-26; 580/70R26	8	152.4	203.2	H	-70	4250	40	26.16.05	
			10	281	335	A3	+19	4250	40	26.16.06	
			8	140	203.2	H	-6	4250	40	26.16.07	
	DW20Bx26	620/70R26; 620/75R26	10	281	335	A3	0	6300	40	26.20.102	
			10	281	335	A3	-50	6300	40	26.20.104	
			8	221	275	A2	0	6300	40	26.20.108	
			8	221	275	B2	-50	6300	40	26.20.111	
			10	281	335	A3	-90	6300	40	26.20.112	
			8	221	275	A2	-75	6300	40	26.20.114	
			8	221	275	A3	-70	6300	40	26.20.128	
			10	281	335	A3	-70	6300	40	26.20.130	
			8	155	203,2	B3	+18	4500	14	26.20.135	
			18	281	330	H	-21	4750	40	26.20.146	
			20	321	380	H	-79	4750	40	26.20.147	
	DW24Bx26	*	*	*	*	*	*	*	*	26.24.101*	
				10	281	335	A3	-50	6300	40	26.25.104
				10	281	335	A3	-12	6300	40	26.25.105
				10	281	335	A3	-100	6300	40	26.25.106
				8	221	275	H	+30	6150	40	26.25.107
				8	221	275	H	-65	6300	40	26.25.108
10				281	335	A3	0	6300	40	26.25.123	

*koło specjalne/discless wheel/бездисковое колесо



Średnica obręczy Rim diameter Диаметр обода	Rozmiar koła Wheel size Размер диска	Rozmiar opony Tire size Размер шины	Ilość otworów przylączca Number of bolt holes Число крепёжных отверстий	Średnica otworu centralnego Central hole diameter Диаметр центрального отверстия	Średnica podziałowa (PCD) PCD Диаметр расположения крепёжных	Rodzaj nawiercenia Hole type Тип фаски	Przesunięcie tarczy (ET) Offset (ET) Вылет ET	Nosność koła Load capacity Макс. нагрузка		Pronar Nr koła Pronar part number Номер чертежа
								kg	km/h	
28"	W10x28	280/85R28; 11.2R28; 320/85R28; 12.4R28	8	109	152.4	H	*	1250	40	28.10.05
			8	109.5	152.4	B	*	1250	40	28.10.10
			6	161	205	B2	0	2360	40	28.10.27
			8	153	203.2	H	0	1250	40	28.10.28
			6	390	430	H	-131	1250	40	28.10.34
	W12x28	13.6R28; 380/70R28	6	382.5	425	H	+46	2650	40	28.12.02
			8	152.4	203.2	H	*	1600	40	28.12.05
			8	152.4	203.2	H	*	1600	40	28.12.24
			10	281	335	A3	0	4250	40	28.12.27
			8	152.6	203.2	H	-44.5	3300	40	28.12.30
			8	290,5	330	H	+34	3300	40	28.12.38
	W13x28	14.9R28; 420/70R28	6	382	425	H	+46	2650	40	28.13.01
			8	153	203.2	H	*	1600	40	28.13.06
	W14Lx28	440/08R28; 440/65R28	8	221	275	H	-60	4250	40	28.14.08
			10	281	335	H	-20	4250	40	28.14.10
			8	362.5	405	H	+30	4250	40	28.14.13
			8	290.5	330	H	+41	4250	40	28.14.14
	W15Lx28	16.9R28; 480/70R28; 480/65R28	10	281	335	A3	+45	4650	40	28.15.07
			8	140	203.2	H	-6	4250	40	28.15.12
			10	281	335	B3	+19	4650	40	28.15.21
			8	221	275	H	-20	4650	40	28.15.28
			10	281	335	H	-20	4650	40	28.15.30
			8	153	203.2	H	*	2500	40	28.15.34
			8	152.6	203.2	H	-80.5	4250	40	28.15.35
			8	221	275	A2	0	5300	40	28.15.36
			8	362.5	405	H	+30	4250	40	28.15.49
			8	290.5	330	H	+41	4250	40	28.15.50
	W16Lx28	540/65R28	10	281	335	B3	-58	4650	40	28.16.01

* tarcza przestawna / adjustable disc / диск регулируемый

Koła W i DW do traktorów i maszyn rolniczych

\ “W” series and “DW” series wheels for tractors and agricultural machinery

\ Колеса W и DW для тракторов и сельскохозяйственных машин

Średnica obręczy Rim diameter Диаметр обода	Rozmiar koła Wheel size Размер диска	Rozmiar opony Tire size Размер шины		Średnica otworu centralnego Central hole diameter Диаметр центрального отверстия	Średnica podziałowa (PCD) PCD Диаметр расположения крепежных	Rodzaj nawiercenia Hole type Тип фанки	Przesunięcie tarczy (ET) Offset (ET) Вылет ET	Nośność koła Load capacity Макс. нагрузка		Pronumeracja koła Pronar part number Номер чертежа
								kg	km/h	
30"	DW12x30	14.9R30; 380/85R30	8	153	203.2	H	*	2500	40	30.12.02
	DW14Lx30	420/90R30	8	152,4	203,2	H	*	2650	40	30.14.07
			12	425	485	B3	+50	4250	40	30.14.15
			12	371	425	B3	+50	4250	40	30.14.21
			10	281	335	A3	0	4650	40	30.14.23
			8	221	275	A2	0	4500	40	30.14.25
	W15Lx30	16.9-30	8	152.4	203.2	H	*	2500	40	30.15.07
			8	221	275	H	*	2725	40	30.15.10
	DW15Lx30	16.9R30; 480/70R30	10	281	335	H	-67	4500	40	30.15.05
			8	221	275	A2	0	4650	40	30.15.06
			8	153	203.2	H	*	2500	40	30.15.18
			8	153	203.2	H	*	2500	40	30.15.25
			10	281	335	H	-10	4650	40	30.15.27
			8	221	275	A2	+10	4650	40	30.15.28
			10	281	335	B3	0	5000	40	30.15.29
			8	152.6	203.2	H	-69.5	4500	40	30.15.30
			8	153	203.2	H	*	2500	40	30.15.31
			8	362.5	405	H	+30	4500	40	30.15.38
	DW16Lx30	18.4R30; 540/65R30	12	371	425	B3	+50	4500	40	30.16.06
			8	221	275	A2	0	4650	40	30.16.08
32"	W11x32	320/85R85	8	152.4	203.2	H	*	1650	40	32.11.02
			6	161	205	B2	0	2650	40	32.11.08
	DW21Bx32	650/75R32; 680/75R32;	10	281	335	B3	-50	6300	40	32.21.103
			10	281	335	B3	0	6300	40	32.21.106
			10	281	335	B3	-70	6300	40	32.21.107
			10	281	335	B21	-50	6300	40	32.21.108
			20	281	335	H	+789	*	*	32.21.128
			20	281	335	H	-381	*	*	32.21.129
	DW27Bx32	800/65R32; 900/60R32	10	281	335	B3	0	7100	40	32.27.102
			8	221	275	A3	-150	7100	25	32.27.109
			16	446	510	H3	+123	7000	40	32.27.115
			16	221	275	H	+86	11950	10	32.27.123 RF
	DW 36Bx32	1050/50 R32	10	281	335	H	+140	8400	25	32.36.01

*RF (reinforced) - koło wzmacniane / усиленное колесо



Średnica obręczy Rim diameter Диаметр обода	Rozmiar koła Wheel size Размер диска	Rozmiar opony Tire size Размер шины	Ilość otworów przyłącza Number of bolt holes Число крепежных отверстий	Średnica otworu centralnego Central hole diameter Диаметр центрального отверстия	Średnica podziałowa (PCD) PCD Диаметр расположения крепежных	Rodzaj nawiercenia Hole type Тип фанки	Przesunięcie tarczy (ET) Offset (ET) Вылет ET	Nosność koła Load capacity Макс. нагрузка		Pronar Nr koła Pronar part number Номер чертежа
								kg	km/h	
34"	W15Lx34	420/85R34; 480/70R34	8	152.4	203.2	B	*	2650	40	34.15.04
			8	221	275	B	+57	4500	40	34.15.05
			8	152.4	203.2	H	*	2650	40	34.15.06
			8	221	275	H	*	2725	40	34.15.20
			8	221	275	B	+95	4500	40	34.15.30
			8	153	203.2	B	*	2650	40	34.15.34
	DW15Lx34	420/85R34	8	199.5	250	B	+125	3300	40	34.15.03
			10	281	335	A3	0	4650	40	34.15.32
			8	161	205	H	-50	4650	40	34.15.33
			8	153	203.2	H	*	2650	40	34.15.42
			8	152.6	203.2	H	-80.5	4650	40	34.15.46
			8	199.5	250	B3	+68	4625	40	34.16.03
	DW16Lx34	18.4R34; 520/70R34; 540/65R34	8	221	275	H	-48	5600	40	34.16.07
			10	281	335	B3	+35	4650	40	34.16.08
			8	152.6	203.2	H	-47.5	4650	40	34.16.09
			8	170	220	A3	-61	4700	40	34.16.12
DW18Lx34	600/65R34	8	221	275	H	-50	5600	40	34.18.05	
36"	W10x36	11.2R36; 12.4 R36; 270/95 R36	8	152.6	203.2	H	-17.5	2600	40	36.10.01
	W11x36	12.4R36;	8	161	205	B2	0	2500	40	36.11.07
			8	221	275	B2	0	2500	40	36.11.08
			8	223	275	B2	+14	2240	40	36.11.12
	W12x36	13.6R38; 340/85R38	8	152.4	203.2	H	*	1900	40	36.12.01
	38"	DW11x38 DW11x38	12.4R38;	8	199.5	250	B	+125	2500	40
8				221	275	B2	-95	2500	40	38.11.04
DW12x38		13.6R38; 380/80R38	8	152.4	203.2	H	*	2650	40	38.12.02
			8	221	275	A2	+70	3450	40	38.12.06
			8	390	430	H	+110	2650	40	38.12.11
			8	221	275	H	+70	3450	40	38.12.14
			8	221	275	H	+70	3450	40	38.12.14
DW14Lx38		420/85R38; 480/70R38	8	199.5	250	B	+125	2500	40	38.14.01
			8	221	275	B3	+110	3650	40	38.14.02
			8	221	275	B2	+20	3650	40	38.14.06
DW15Lx38		420/85R38; 480/70R38	8	199.5	250	B	+125	2800	40	38.15.01
			8	221	275	A2	0	5600	40	38.15.25
			8	221	275	B2	*	2800	40	38.15.27
			8	221	275	A2	+100	4650	40	38.15.29
	8		153	203.2	H	*	3150	40	38.15.30	
	10		281	335	B3	-50	4650	40	38.15.33	
	8		221	275	H	*	3150	40	38.15.34	

* tarcza przestawna / adjustable disc / диск регулируемый

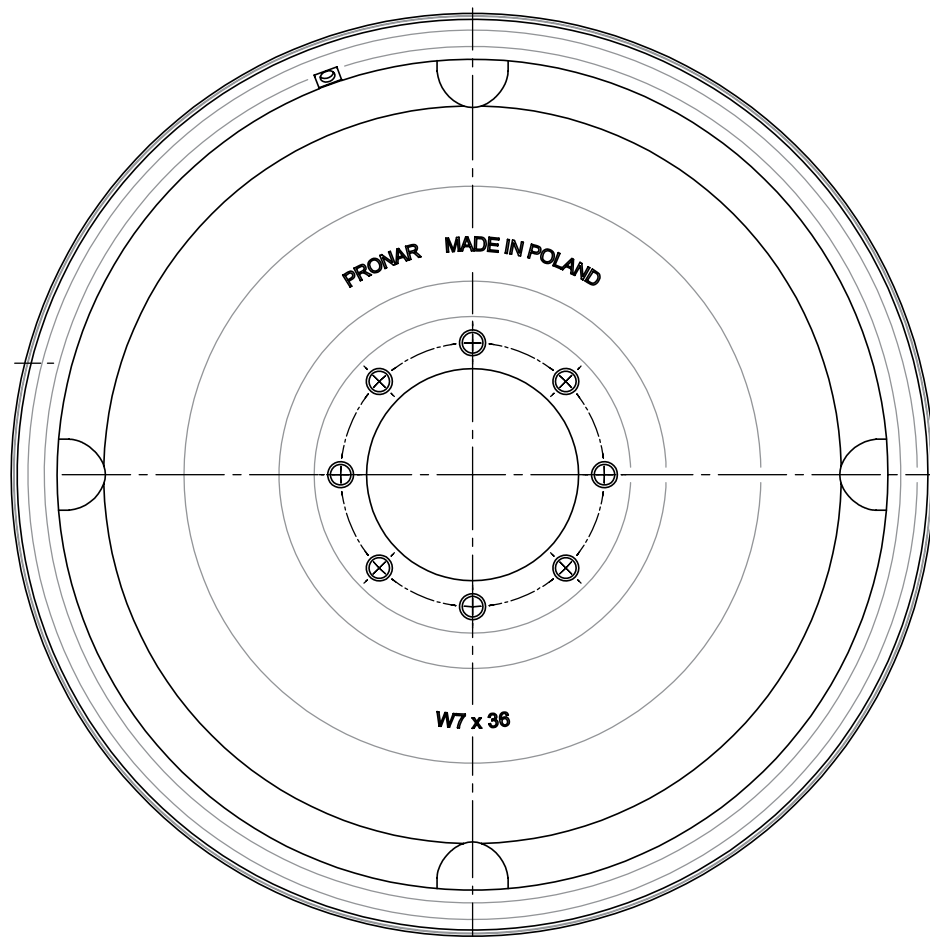
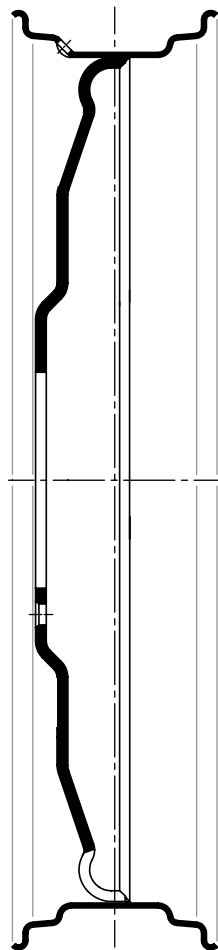
Średnica obręczy Rim diameter Диаметр обода	Rozmiar koła Wheel size Размер диска	Rozmiar opony Tire size Размер шины		Średnica otworu centralnego Central hole diameter Диаметр центрального отверстия	Średnica podziałowa (PCD) Диаметр расположения крепежных	Rodzaj nawiercenia Hole type Тип фланки	Przesunięcie tarczy (ET) Offset (ET) Вылет ET	Nośność koła Load capacity Макс. нагрузка		Pronar Nr koła Pronar part number Номер чертежа
								kg	km/h	
38"	DW16Lx38	18.4R38; 520/70R38; 540/65R38	8	221	275	H	-65	4650	40	38.16.04
			8	221	275	B3	-68.5	4650	40	38.16.06
			8	221	275	B3	-101	4650	40	38.16.07
			8	221	275	A2	0	5600	40	38.16.11
			8	140	203.2	H	-40	4500	40	38.16.25
			8	221	275	H	-80	4500	40	38.16.26
			8	152.6	203.2	H	-28.5	4500	40	38.16.28
			8	221	275	A3	-98.5	4400	40	38.16.35
	DW18Lx38	20.8R38; 580/70R38; 600/65R38	10	281	335	B3	-50	7100	40	38.18.05
			10	281	335	B3	0	7100	40	38.18.06
			8	221	275	A3	-98.5	7100	40	38.18.18
			8	221	275	H	-26	7100	40	38.18.19
			10	281	335	B3	-45	7100	40	38.18.22
			8	221	275	H	-70	7100	40	38.18.27
			8	221	275	H	-25	7100	40	38.18.28
			8	140	203.2	H	-25	7100	40	38.18.29
	10	281	335	B3	-50	7100	40	38.18.39		
	DW20Bx38	600/65R38; 650/65R38; 620/70R38; 650/65R38	8	221	275	H	-70	6500	40	38.20.01
	DW23Bx38	650/75R38; 650/85R38; 710/70R38	8	221	275	H	-70	7100	40	38.23.03
			10	281	335	A3	0	7100	40	38.23.04
42"	DW18Lx42	520/85R42	10	281	335	A3	0	8000	40	42.18.103
			8	221	275	H	-100	8000	40	42.18.107
	DW20Bx42	620/70R42; 650/65R42	10	281	335	H	0	7100	40	42.20.02
			10	431	485	H	+50	7100	40	42.20.05
	DW23Bx42	710/70R42	10	281	335	A3	-55	8000	40	42.23.02
			12	390	430	H	-145	8000	40	42.23.03



Koła wąskie do upraw rzędowych

\ Narrow, row crop wheels

\ Узкие колеса





Średnica obręczy Rim diameter Диаметр обода	Rozmiar koła Wheel size Размер диска	Rozmiar opony Tire size Размер шины	Ilość otworów przyłącza Number of bolt holes Число крепёжных отверстий	Średnica otworu centralnego Central hole diameter Диаметр центрального отверстия	Średnica podziałowa (PCD) PCD Диаметр расположения крепёжных	Rodzaj nawiercenia Hole type Тип фаски	Przesunięcie tarczy (ET) Offset (ET) Вылет ET	Nośność koła Load capacity Макс. нагрузка		Pronar Nr koła Pronar part number Номер чертёжа
								kg	km/h	
24"	W7x24	8.3-24	8	221	275	H	*	800	40	24.07.02
	W8x24	9.5-24	6	161	205	B2	*	1250	40	24.08.05
			6	161	205	A2	+27	1060	40	24.08.12
			6	161	205	A2	+72	1060	40	24.08.13
W9x24	11.2-24; 12.4-24;	8	221	275	B1	+35	1650	40	24.09.05	
28"	W8x28	250/85R28; 9.5/R28	12	390	430	H	+120	1030	40	28.08.03
	W10x28	280/85R28; 11.2R28; 320/85R28; 12.4R28	8	109	152.4	H	*	1250	40	28.10.05
			8	109.5	152.4	B	*	1250	40	28.10.10
			6	161	205	B2	0	2360	40	28.10.27
			8	153	203.2	H	+19	1250	40	28.10.28
12	390	430	H	-131		40	28.10.34			
32"	W7x32	210/95R32; 8.3R32	6	161	205	B2	+55	1800	40	32.07.01
32"	W8x32	230/95R32; 9.5R32; 270/80R32; 270/95R32; 11.2R32	6	161	205	B2	+22	2650	40	32.08.02
			8	221	275	B2	*	1800	40	32.08.05
			8	152	203.2	H	*	1800	40	32.08.11
			12	390	430	H	*	1800	40	32.08.12
			6	180	230	A	+43	2650	40	32.08.13
	W10x32	12	390	430	H	*	2120	40	32.10.06	
36"	W7x36	230/95R36; 9.5R36	6	161	205	A2	+70	2650	40	36.07.01
			8	221	275	A2	+70	2650	40	36.07.02
			6	161	205	A2	+40	2650	40	36.07.03
	W8x36	270/95R36; 11.2R36; 270/80R36; 230/95R36; 9.5R36;	8	221	275	B2	*	1900	40	36.08.03
			8	170	220	B3	*	1285	40	36.08.05
			6	161	205	A2	+50	2650	40	36.08.08
			8	221	275	B2	+70	2650	40	36.08.09
			8	152	203.2	H	*	1900	40	36.08.14
			8	223	275	B2	+14	2650	40	36.08.17A
			10	281	335	H	+70	2650	40	36.08.21
			6	161	205	A2	+70	2650	40	36.08.22

* tarcza przestawna / adjustable disc / диск регулируемый

Średnica obręczy Rim diameter Диаметр обода	Rozmiar koła Wheel size Размер диска	Rozmiar opony Tire size Размер шины	Ilość otworów przylączki Number of bolt holes Число крепёжных отверстий	Średnica otworu centralnego Central hole diameter Диаметр центрального отверстия	Średnica podziałkowa (PCD) PCD Диаметр расположения крепёжных	Rodzaj nawiercenia Hole type V	Przesunięcie tarczy (ET) Offset (ET) Вылет ET	Nośność koła Load capacity Макс. нагрузка		Pronar Nr koła Pronar part number Номер чертежа
								kg	km/h	
42"	W8x42	230/95R42; 9.5R42; 300/85R42; 11.2R42	8	199.5	250	B	+80	2500	30	42.08.03
			8	221	275	B	-50	2500	40	42.08.04
			6	161	205	A2	0	2430	40	42.08.05
			8	221	275	B	+60	2500	40	42.08.07
			6	161	205	B2	+60	2650	40	42.08.13
	W10x42	300/85R42; 11.2R42; 300/95R42; 12.4R42	12	390	430	H	+125	2650	40	42.10.04
44"	W7x44 W7x44 W7x44	210/95R44: 8.3R44; 230/95R44; 9.5R44	8	151	203.2	H	+100	2650	40	44.07.01
			6	161	205	B21	+70	2650	40	44.07.03
			8	121	275	B2	+70	2650	40	44.07.04
	W8x44	270/95R44; 11.2R44; 230/95R44; 9.5R44;	8	160	220	B3	+67	2500	20	44.08.03
			8	221	275	B2	*	3075	30	44.08.05
			10	281	335	A3	+100	2500	20	44.08.09
			8	199.5	250	B	+125	1750	40	44.08.13
			8	221	275	B2	+70	2360	40	44.08.24
	W10x44	270/95R44; 11.2R44	8	150	205	H	+25	2650	40	44.10.04
	46"	W10x46	300/95R46; 12.4R46	8	152.4	203.2	H	+160	2650	40
8				221	275	H	+70	2650	40	46.10.07
W12x46		340/85R46; 380/90R46	8	152.4	203.2	H	+160	2650	40	46.12.01
48"	W8x48	230/95R48; 9.5R48; 270/95R48; 11.2R48	8	245	275	B21	+180	2650	40	48.08.04
			8	221	275	A2	+70	2800	40	48.08.07
	W10x48	270/95R48; 11.2R48	12	390	430	H	+65	2800	40	48.10.04
			10	281	335	A3	+100	2800	40	48.10.09
	W12x48	340/85R48; 13.6R48	8	221	275	B21	+100	2650	40	48.12.03
			12	390	430	H	*	2650	40	48.12.04
54"	W10x54	270/95 R54; 320/90 R54	10	281	335	H	+15	2900	40	54.10.01
	W12x54	380/90 R54	10	281	335	H	+45	3550	40	54.12.01

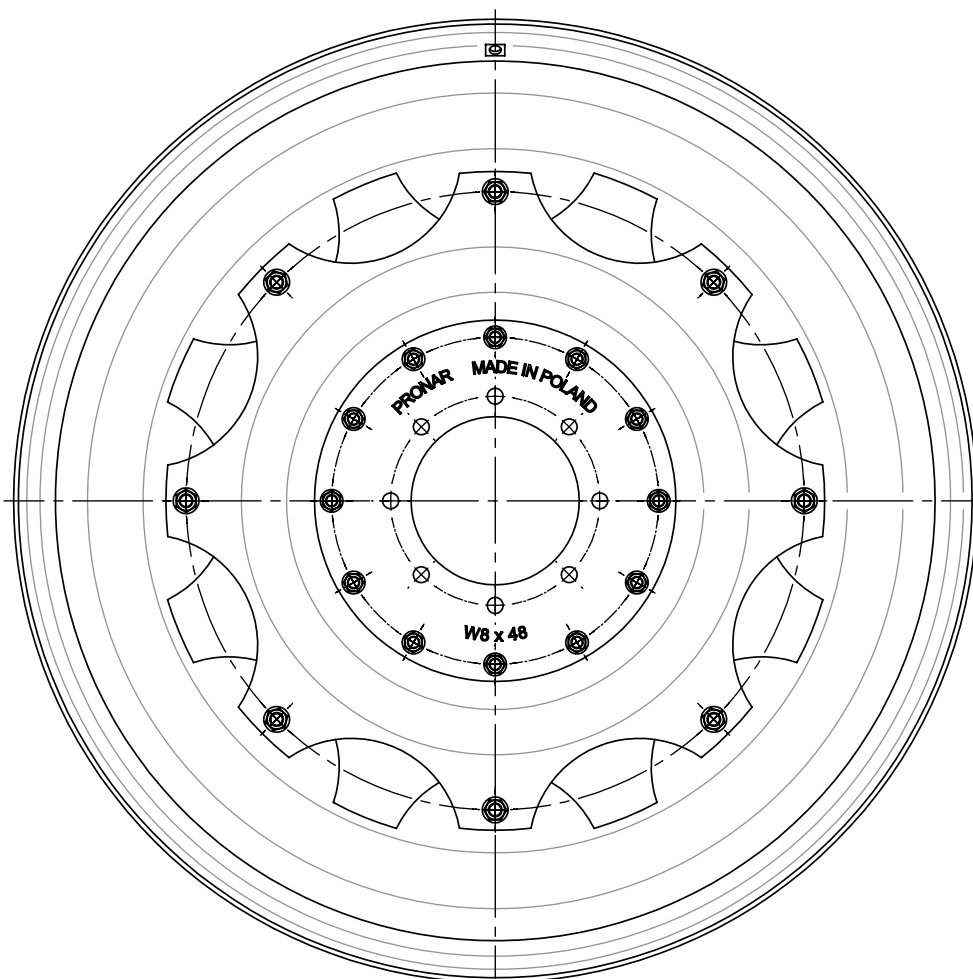
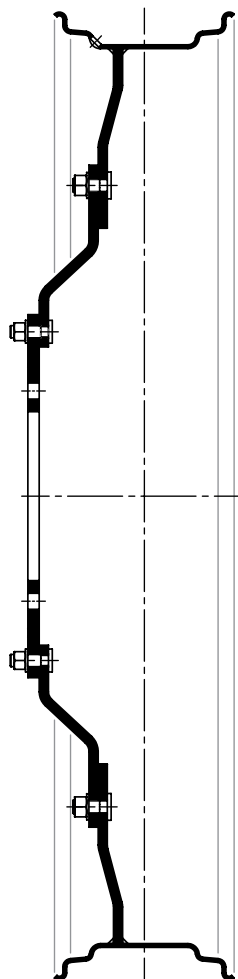
* tarcza przestawna / adjustable disc / диск регулированный

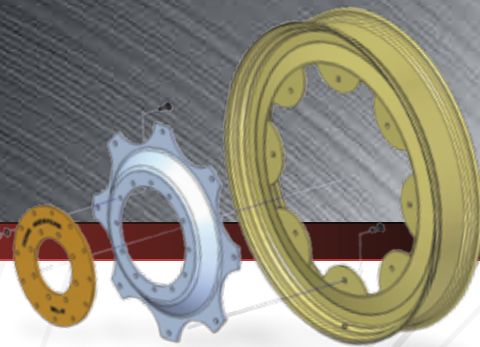


Koła wąskie do upraw rzędowych

\ Narrow, row crop wheels

\ Узкие колеса





Pronar Nr koła Pronar part number Номер чертежа	Ilość otworów przyłącza Number of bolt holes Число крепёжных отверстий	Srednica otw. centralnego Central hole diameter Диаметр центрального отверстия	Średnica podziałowa (PCD) PCD Диаметр расположения крепёжных	Srednica otworu przyłącza Bolt holes diameter Диаметр крепёжных отверстий	Rodzaj nawiercenia Hole type Параметры фаски
		mm	mm	mm	
AR-1	8	110.2	152.4	19	H
AR-2	8	150.1	203.2	20	H
AR-3	8	140	203.2	21	H
AR-4	8	152.4	203.2	20	H
AR-5	6	161	205	21.5	A2
AR-6	8	161	205	21.5	A2
AR-7	8	221	275	19	H
AR-8	8	221	275	21	H
AR-9	8	221	275	21.5	A2
AR-10	8	221	275	27	A3
AR-11	8	221	275	24	H
AR-12	10	281	335	24	H
AR-13	10	281	335	27	A3
AR-14	8	152.4	203.2	22	H
AR-15	8	151	203.2	20	H
AR-16	10	281	335	22	H
AR-17	8	140	203.2	20	H
AR-18	-	50	-	-	-
AR-19	-	50	-	-	-
AR-20	8	110.2	152.4	20	H
AR-21	10	281	335	20	H
AR-22	8	290	335	18	H
AR-23	8	221	275	22	H
AR-24	8	291	330	17,5	H
AR-25	8	170	220	24	H
AR-26	8	221	275	21.5	A2
AR-27	8	152.4	203.2	21	H





Zestaw
MD-Plus
HD-Plus



Wyróżniamy dwa rodzaje sprzęgów do łączenia kół bliźniaczych:

- system MD - Plus,
- system HD - Plus.

System MD-Plus

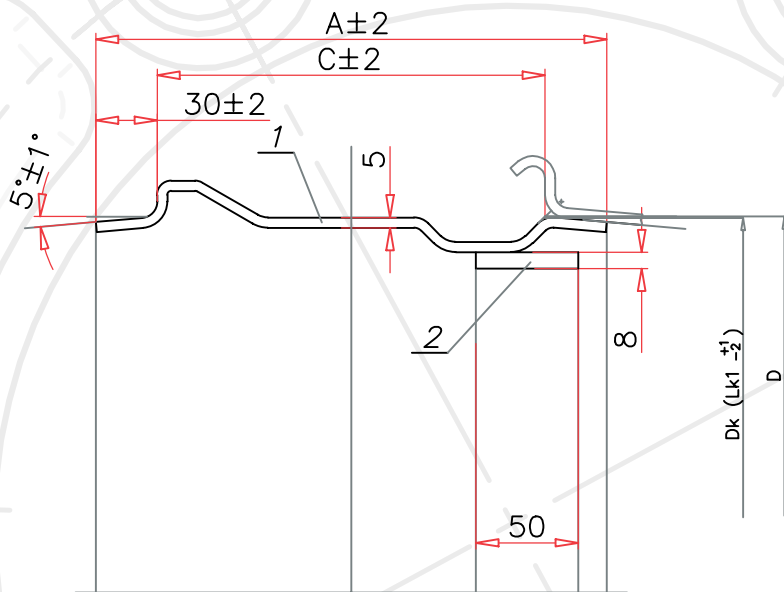
- stosowany w ciągnikach do 200 KM,
- moc ciągnika do 120 KM - 2 sprzęgi / koło,
- moc ciągnika do 160 KM - 3 sprzęgi / koło,
- moc ciągnika do 200 KM - 4 sprzęgi / koło,
- możliwość zakładania dodatkowych kół w każdym położeniu,
- podczas jazdy dociągają się samoczynnie,
- nie luzują się podczas jazdy do tyłu.

System HD-Plus

- stosowany w ciągnikach nawet do 600 KM,
- moc ciągnika do 250 KM - 3 sprzęgi / koło,
- moc ciągnika do 400 KM - 4 sprzęgi / koło,
- moc ciągnika do 600 KM - 6 sprzęgów / koło,
- przenoszą większe obciążenia przy mniejszej liczbie sprzęgów,
- nie luzują się podczas jazdy do tyłu,
- łatwy montaż i demontaż w każdym położeniu.

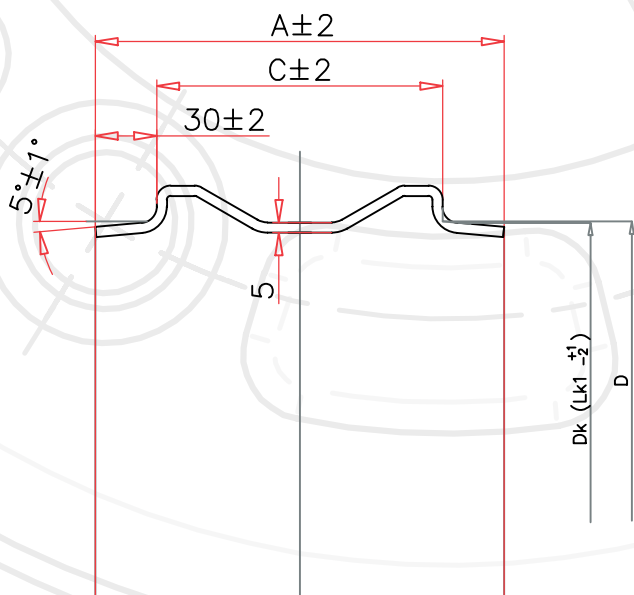


SPRZĘG NIESYMETRYCZNY PRONAR / UNSYMMETRICAL COUPLING SYSTEM PRONAR
/ АССИМЕТРИЧЕСКИЕ ОБОДЬЯ ДЛЯ СДВАИВАНИЯ КОЛЕС ПРОНАР



Nr sprzęgu/ Size of coupling system/ Номер обода для сдваивания колес	Rozmiar D/ Size D/ Размер D	Wymiar A/ Dimension A/ Размер A	Wymiar C/ Dimension C/ Размер C	Wymiar Dk/ Dimension Dk/ Размер Dk
24.200.50.2	24"	200	140	604
24.250.50.2	24"	250	190	604
28.200.50.2	28"	200	140	705.5
28.250.50.2	28"	250	190	705.5
30.200.50.2	30"	200	140	755
30.250.50.2	30"	250	190	755
34.250.50.2	34"	250	190	857.5
38.250.50.2	38"	250	190	960
38.300.50.2	38"	300	240	960
42.250.50.2	42"	250	190	1060
42.300.50.2	42"	300	240	1060

SPRZĘG SYMETRYCZNY AB DUAL PRONAR / SYMMETRICAL COUPLING SYSTEM AB DUAL PRONAR /
СИММЕТРИЧЕСКИЕ ОБОДЬЯ ДЛЯ СДВАИВАНИЯ КОЛЕС ПРОНАР



Nr sprzęgu/ Size of coupling system/ Номер обода для сдваивания колес	Rozmiar D/ Size D/ Размер D	Wymiar A/ Dimension A/ Размер A	Wymiar C/ Dimension C/ Размер C	Wymiar Dk/ Dimension Dk/ Размер Dk
24.200.50.1	24"	200	140	604
24.250.50.1	24"	250	190	604
28.200.50.1	28"	200	140	705.5
28.250.50.1	28"	250	190	705.5
30.200.50.1	30"	200	140	755
30.250.50.1	30"	250	190	755
34.250.50.1	34"	250	190	857.5
38.250.50.1	38"	250	190	960
38.300.50.1	38"	300	240	960
42.250.50.1	42"	250	190	1060
42.300.50.1	42"	300	240	1060

PRONAR Sp.z o.o.

17-210 Narew, ul. Mickiweicza 101A

e-mail: kolownia@pronar.pl

tel. +48 85 6827 173, 85 6827 217

fax +48 85 8733522

ANKIETA KTÓRĄ NALEŻY WYPEŁNIĆ PRZED ZAMÓWIENIEM KÓŁ DO UPRAW MIĘDZYRZĘDOWYCH ORAZ KÓŁ BLIŹNIACZYCH

FIRMA:

.....

ADRES:

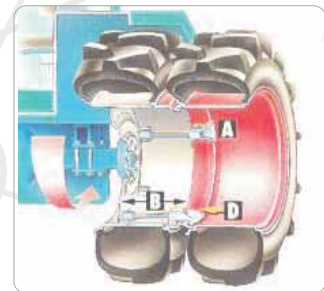
.....

MIASTO:

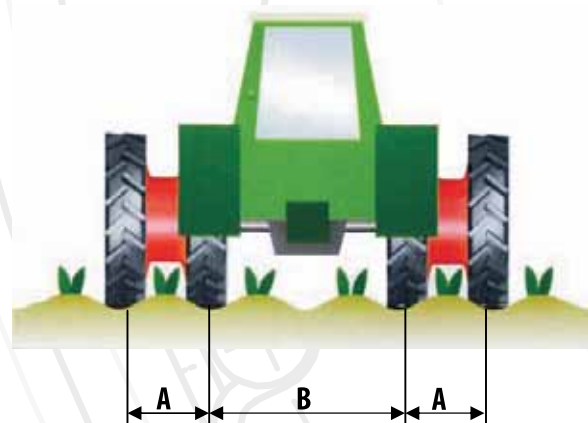
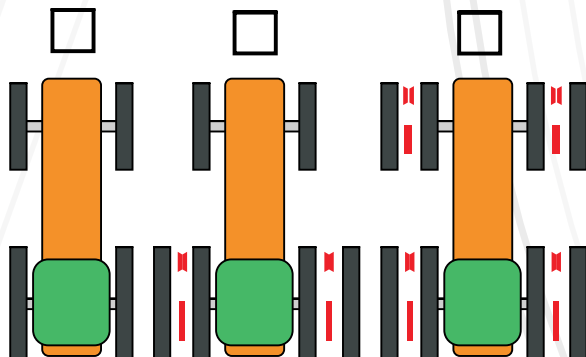
KOD POCZTOWY:

OSOBA DO KONTAKTU:

TELEFON:



System MD i HD

TRAKTOR:MARKA: TYP: MOC: **STOSOWANE OGUMIENIE W TRAKTORZE:**ROZMIAR PRZEDNIEJ OPONY: ROZMIAR TYLNEJ OPONY: **JAKI WARIANT WYPOSAŻENIA?**

A ODLEGŁOŚĆ MIĘDZY RZĘDAMI

B SZEROKOŚĆ ROZSTAWU KÓŁ

.....
data: podpis klienta

Dostępne kolory farb \ Available colours of paint \ Доступные цвета красок

RAL	PL Kolory standardowe	EN Standard colors	RU Стандартные цвета
RAL9006	Metalik srebrny	Aluminum	Алюминий светлый
RAL9005	Czarny mat	Jet Black	Черный темный
RAL1007	Żółty	Daffodil yellow	Желтый нарцисс
RAL1028	Żółty	Melon yellow	Желтая дыня
RAL 9002	Biały	Grey White	Белая ночь
KTL (czarny)	Kataforeza (czarna)	Cataphoresis (black)	Катафорез (черный)
Inne dostępne kolory / Other available colors / Другие доступные цвета			
RAL9001	Biały	Cream	Сливочно-белый
RAL9003	Biały	Signal white	Белый
RAL9010	Biały	Pure White	Белый чистый
RAL9016	Biały	Traffic White	Белый молочный
RAL1015	Beż	Light ivory	Легкий слоновый
RAL1003	Żółty	Signal yellow	Бледно-желтый
RAL1016	Żółty	Sulfur yellow	Серо-желтый
RAL1018	Żółty	Zinc yellow	Цинково-желтый
VOLVO	VOLVO	VOLVO	VOLVO
JOHN DEERE	JOHN DEERE	JOHN DEERE	JOHN DEERE
RAL2008	Pomarańcz	Lum. bright orange	Яркий красно-оранжевый
KUBOTA	Kubota	KUBOTA	KUBOTA
BOBCAT	Bobcat	BOBCAT	BOBCAT
RAL3000	Czerwony	Flame red	Красное пламя
RAL3002	Czerwony	Carmine red	Пунцово-красный
RAL6010	Zielony	Grass green	Зеленая трава
RAL7022	Zielony	Umbra grey	Серый земляной
RAL7035	Zielony	Light grey	Серый графит



Wszystkie farby stosowane w malarni WKT są farbami poliestrowymi i nie zawierają substancji trujących (TGIC)

All paints used in the paint shop are covered with polyester PUFA and do not contain toxic substances (TGIC)

Все используемые краски в малярном цехе покрыты полиэфирной ФФА и не содержат токсичных веществ (TGIC)

Na zamówienie dostępne są wszystkie kolory zawarte w RAL oraz kolory specjalne.
All the RAL colours and special colours are available on the individual request of a client.
Имеются в наличии по запросу во всех цветах RAL и специальных цветов.

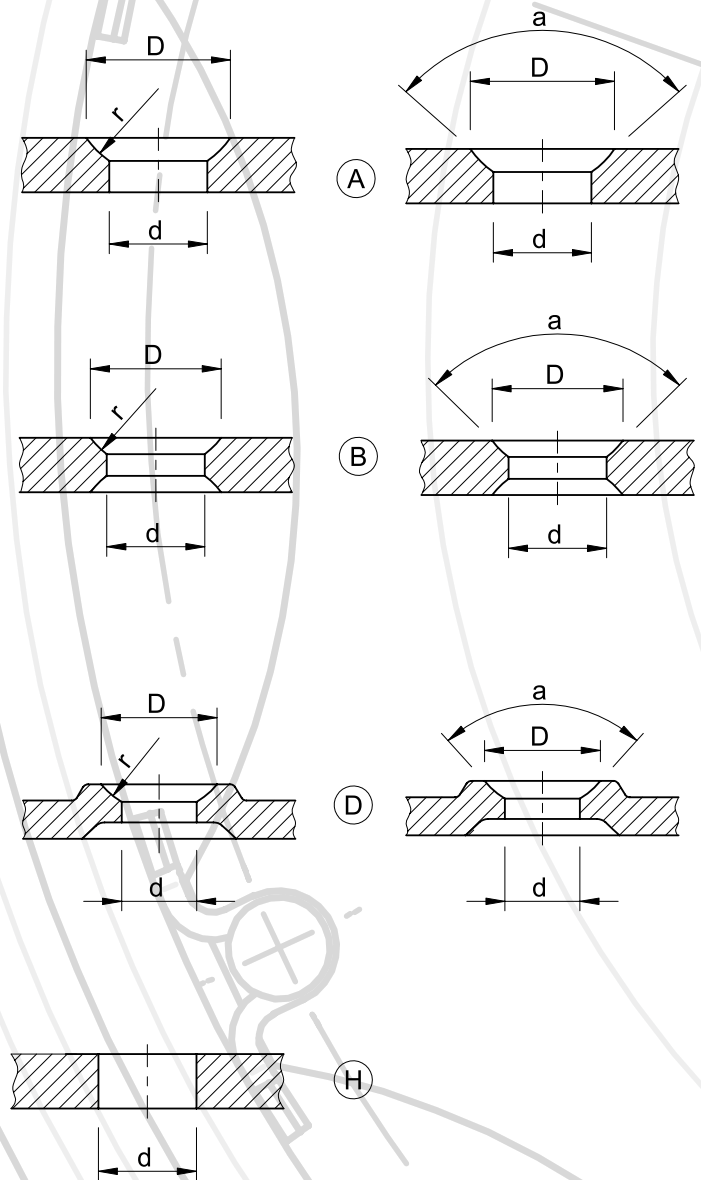
Stosowane nawiercenia \ Stud holes types \ Тип фаски крепежных отверстий

Wymiary nawierceń kulistych / Spherical stud holes dimensions / Размеры фаски шаровые				Wymiary nawierceń stożkowych / Conical stud holes dimensions / Размеры фаски под углом			
Nr / №	d	D	r	Nr / №	d	D	a
1	18,5	24	14	13	15	19,8	60°
2	21,5	27	16	15	16	22	90°
3	27	32	18	16	15,5	-	60°
5	32,2	37	22,2	20	28,6	36	90°
12	16	20	12	21	21,5	27	90°

Standardowe przyłącza (PCD) \ Standard pitch circle diameters (PCD)

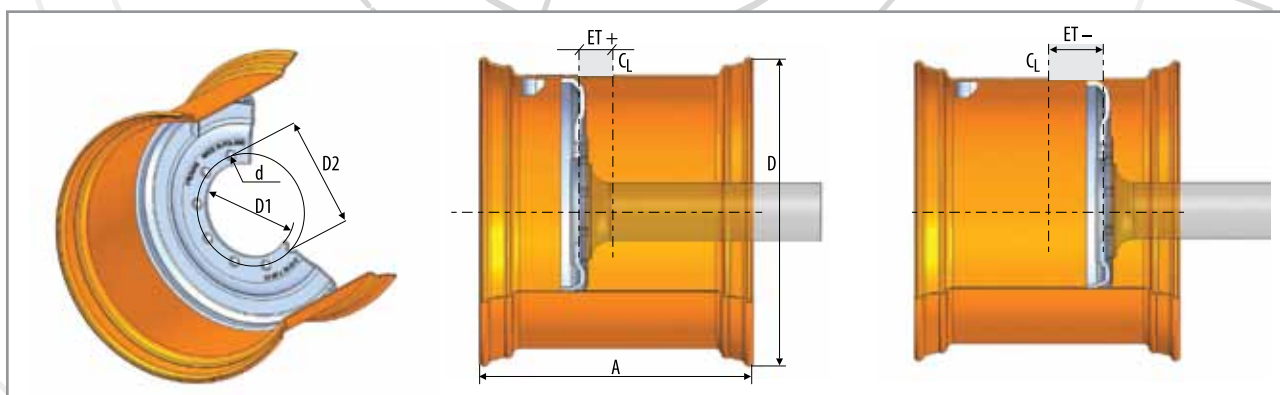
\ Стандартный диаметр расположения крепежных отверстий

Ilość otworów przyłącza Number of bolt holes Число крепежных отверстий	Średnica otworu centralnego Central hole diameter Диаметр центрального	Średnica podziałowa PCD Pitch circle diameter PCD Диаметр расположения крепежных отверстий	Średnica otworów przyłącza Bolt holes diameter Диаметр крепежных отверстий
n	D1	D2	d
5	70	112	16
	80	115	16
	94	140	16.5/18.5
	101.7	139.7	16
	110	160	18.5
	135	175	20
	290	335	21.5
6	80	120	20
	85	130	18
	117.7	152.4	14.7/16/18
	135	170	17
	161	205	21.5
	163	222.3	32
	180	230	20
	280	325	20
	382.5	425	17
8	109	152.4	17
	110	152.4	20.5
	140	203.2	21
	145	190	20.5
	151	203.2	20
	152.6/153	203.2	17/19
	160	220	27
	161	205	21.5
	170	220	27
	199.5	250	21.5
	221	275	21.5/27
	290	330	17
	362.5	405	17
10	281	335	27
12	390	430	17



Lp	Zamówienie	Order	Заказ
1	Rozmiar opony (Średnica, PR)	Tyre Size (Diameter, PR)	Размер шины (диаметр, PR)
2	Rozmiar koła (Wymiary, rysunek koła, etc.)	Wheel rim size (Dimensions, rim's drawing, etc.)	Размер диска (параметры, чертеж колеса, итд)
3	Przyłącze (il. otw. przyłącza; średnica otw. centralnego; PCD; nawiercenie; średnica otw. przyłącza)	Wheel rim parameters (Number of bolt holes; bolt hole diameter; central hole diameter; PCD; spotting/drilling)	Параметры под ступицу (число крепёжных отверстий, диаметр центрального отверстия, ПСД, тип фаски, диаметр крепёжных отверстий)
4	Offset (ET) "-"/"+	Offset (ET) "-"/"+	Вылет ET "-"/"+
5	Tarcza spawana/skręcana	Disc fixed/adjustable	Диск сварной/регулируемый
6	Ośłona wentyla TAK/NIE	Valve protector Yes/ No	защита вентиля Да/Нет
7	Kolor	Colour	Цвет
8	Informacje dodatkowe	Additional information	Дополнительная информация

Jesteśmy w stanie wyprodukować każde koło na specjalne zamówienie klienta \ We are able to produce every wheel on special order \
Мы способны производить каждое колесо по специальному заказу



A – szerokość koła \ wheel width \ ширина диска

D – średnica koła \ wheel diameter \ диаметр диска

D1 – średnica otworu centralnego \ central hole diameter \ диаметр центрального отверстия

D2 – średnica podziałowa PCD \ pitch circle diameter PCD \ диаметр расположения крепёжных отверстий

d – średnica otworów przyłącza \ bolt holes diameter \ диаметр крепёжных отверстий

ET – offset \ offset \ вылет ET

Ogólne Warunki Sprzedaży (OWS) Kołowni Pronar sp. z o. o. w Narwi

Ustalenia ogólne:

1. Wszystkie dostawy będą realizowane na podstawie niniejszych ogólnych warunków dostaw, chyba że odpowiednie umowy traktować będą inaczej.
2. Odbiorca zamawia wyroby u dostawcy na podstawie jego ofert. Załączone do ofert materiały katalogowe i rysunki mogą ulec zmianie, o ile nie oznaczono ich wyraźnie jako obowiązujące.
3. Dostawy odbywają się na podstawie miesięcznych lub ustalonych harmonogramem zamówień odbiorcy.
4. Obowiązujące jest pisemne potwierdzenie zamówienia przez dostawcę.
5. Dostawca jest zobowiązany dostarczyć wyroby na czas i zgodnie ze specyfikacją techniczną rysunkami, warunkami technicznymi wykonania i odbioru – WTO (dotyczy pierwszego wyposażenia).
6. Zamawiający ma obowiązek dokonać odbioru jakościowego tj. zgodności ilości i asortymentu oraz oceny estetyki i stanu technicznego w zakresie wad możliwych do wykrycia bez prób ruchowych w ciągu 14 dni od dnia dostawy. Po tym okresie dostawca nie zaakceptuje roszczeń dotyczących w/w odbioru jakościowego.
7. Zamawiający ponosi koszty rezygnacji z zamówienia u dostawcy towarów.
8. Porozumienia wprowadzające zmiany do niniejszych warunków stają się wiążące dopiero po podpisaniu ich przez dostawcę.

Ceny i warunki płatności.

1. Ceny i warunki płatności ustala się w drodze negocjacji, a wysokość ceny powiększana jest o podatek VAT w przypadku sprzedaży krajowej zgodnie z obowiązującymi w tym zakresie przepisami w Polsce.
2. Jeżeli nie uzgodniono inaczej, obowiązują ceny loco magazynu dostawcy w Narwi.
3. Jeżeli nie uzgodniono inaczej, obowiązują warunki płatności uwzględnione na potwierdzeniu zamówienia.
4. W razie nie dotrzymania terminu płatności, naliczane będą odsetki ustawowe.
5. Zamawiający nie ma prawa do wstrzymania płatności lub dokonania potrąceń bez zgody dostawcy.
6. W przypadku zaległości płatniczych, wykraczających poza uzgodniony termin płatności, dostawca wstrzyma wysyłki towaru do czasu uregulowania zaległości przez zamawiającego.

Gwarancja

1. Na wyroby wyprodukowane w kołowni Pronar udziela się 12 mies. gwarancji od momentu zakupu, ale nie więcej jak 24 mies. od daty produkcji.
2. Gwarancja obejmuje wady fabryczne producenta ujawnione przy zakupie lub w trakcie użytkowania wynikające z błędów zaistniałych w procesie produkcyjnym, wady konstrukcyjne, materiałowe.
3. Nabywca zobowiązany jest do pisemnego zgłoszenia wadliwości towaru w terminie 14 dni od dostawy lub ujawnienia w trakcie eksploatacji.
4. Dostawca w ciągu 7 dni podejmie decyzję o sposobie załatwienia reklamacji i są one następujące:
 - wymiana na towar wolny od wad
 - zwrot gotówki
 - naprawa
5. Przy zgłoszeniu wadliwości towaru nabywca zobowiązany jest: podać numer katalogowy produktu, numer zamówienia, datę dostawy, opisać i dodatkowo przedstawić dokumentację fotograficzną wady.
6. Odbiorca podejrzewając wady towaru spowodowane transportem, zobowiązany jest sporządzić protokół z przedstawicielem firmy transportowej i przesłać go do dostawcy.
7. Nie podlegają gwarancji koła kompletne, które klient wykonał pod własną marką, stosując własną technologię, własne komponenty oraz zakupione w Pronarze komponenty.
8. Nabywca traci uprawnienia wynikające z niniejszych gwarancji w razie
 - jakiegokolwiek naprawy lub przeróbki zakupionego towaru
 - przekroczenia parametrów technicznych podanych w kartach katalogowych
 - zlikwidowania oznaczeń umożliwiających identyfikację
 - użytkowania wyrobu nie zgodnie z jego przeznaczeniem
 - naruszenia obowiązków wynikających dla nabywcy z niniejszej gwarancji
 - upływu okresu gwarancji

* Wszystkie informacje zawarte w katalogu mają jedynie charakter informacyjny. Producent zastrzega sobie wprowadzenie zmian bez konieczności poinformowania

General Terms of Delivery (GTD) of the Wheels Department, Pronar Ltd in Narew

General provisions

1. All deliveries will be executed on the ground of this general terms of delivery unless otherwise agreed in writing.
2. The purchaser orders are based on supplier's offers. Catalogues and technical drawings enclosed to the offers are subject to change unless they were clearly marked as binding.
3. Supplies are carried out the base of monthly orders or deliveries schedules agreed with purchaser.
4. Only written confirmation of the order by the supplier is binding.
5. The supplier is obliged to deliver products on time, as agreed with purchaser and according to technical specification, drawings, technical conditions of workmanship and acceptance - TAC (concerns OEM customers).
6. The purchaser is obliged to carry out the quality acceptance within 14 days from delivery date regarding quantity and assortment of delivered products as well as visual inspection of goods regarding faults possible to be detected without motor tests. After this period the supplier will not accept claims concerning above-mentioned qualitative acceptance.
7. In case of order cancelation purchaser will be charged additional cost.
8. All changes of these conditions become binding only when prepared in writing and signed by the supplier.

Prices and payment conditions

1. Prices and payment conditions are agreed individually and the prices are increased by Value Added Tax when applicable according to regulations valid in Poland.
2. Unless otherwise agreed, prices are Ex Works Narew.
3. Payment conditions mentioned on order confirmation are valid unless otherwise agreed.
4. In case of payment delay, statutory interest will be charged.
5. The purchaser has no right to withhold payments or deduct any amounts unless agreed with supplier.
6. In case of payment delay, supplier will withhold deliveries until the payment is received.

Warranty

1. For products manufactured in Pronar Wheel Department 12-month warranty is applicable. Guarantee period is 12 months from the moment of purchase, but not longer than 24 months from the manufacture date.
2. The warranty concerns manufacturing defects revealed at the purchase or in exploitation and resulting from errors in production process as well as from structural and material faults.
3. The purchaser is obliged to place a complaint within 14 days from the date of delivery or discovering defect during exploitation.
4. The supplier will decide about the method of adjustment customer's complaint within 7 days; the methods are as follows:
 - replacement for faultless goods
 - cash return
 - repair
5. Complaint form must include: product catalogue number, order number, delivery date, detailed defect description and, additionally, photographic documentation of faults.
6. In the case of goods damage during transport purchaser shall prepare a damage report signed by shipping company representative. The report must be delivered to supplier immediately.
7. Wheels labeled by a purchaser, manufactured on the basis of both his and suppliers components are not subjected to the supplier's warranty.
8. The purchaser loses warranty for supplied products in case:
 - of any repair or alteration of purchased good
 - of exceeding technical parameters given in catalogue cards
 - of removal of labels enabling product identification
 - of using product against its purpose, inappropriately
 - of violation purchaser's duties resulting from the warranty
 - of expiry of the warranty period

* All information contained in the catalogue have the informative value only. The manufacturer reserves the right to introduce changes without notification



Общие условия продажи Колесного завода Пронар 0 0 0 в Нарви

Общие постановления:

1. Все поставки будут совершаться на основании настоящих общих условий поставок, разве что относительные договоры будут составленные по другому.
2. Потребитель заказывает изделия у поставщика на основании его коммерческого предложения. Рекламные материалы и чертежи, которые в приложении к коммерческим предложениям могут изменяться, если они не являются обязательными.
3. Поставки совершаются на основании месячных заказов или по расписанию определенным раньше заказчиком.
4. Обязанным является письменное подтверждение заказа поставщиком.
5. Поставщик обязан совершить поставку изделий в срок и согласно технической спецификации и чертежами, техническим условиям совершения и приёма – WTO (WTO) (касается первого оборудования).
6. Заказчик обязан совершить качественный приём, т.е. согласование количества и ассортимента, а также оценки эстетики и технического состояния в отношении возможных дефектов обнаруженных без пускового испытания в течение 14 дней от дня поставки. После этого срока поставщик не принимает притязаний по качеству вышеуказанной поставки.
7. Заказчик несёт издержки связанные с отказом от заказа продуктов у поставщика.
8. Согласования изменений настоящих условий вступают в силу лишь только после подписания их поставщиком. Цены и условия платежа:
 1. Цены и условия платежа устанавливаются путём переговоров, а цена увеличивается стоимостью налога НДС в случае продажи на территории страны, согласно правилам существующим на территории Польши.
 2. В случае когда нет других согласований, действующими являются цены Юсо склада поставщика в Нарви.
 3. В случае когда нет других согласований, действующими являются условия платежа определены в подтверждении заказа.
 4. В случае не выполнения срока платежа начисляются предусмотренные законом проценты.
 5. Заказчик не в праве задерживать платеж или совершать вычеты без согласия поставщика.
 6. В случае задолженности по платежам, после определённого срока платежа, поставщик задерживает отправку товара до урегулирования задолженности заказчиком.

Гарантия:

1. На изделия Колесного завода Пронар предоставляется гарантии на срок 12 месяцев от числа покупки, но не более 24 месяцев от числа выпуска.
2. Гарантия касается заводских браков производителя, обнаруженных во время покупки или при использовании возникших в процессе производства, конструктивных недостатков, пороков материала.
3. Покупатель обязан в письменной форме заявить недостатки товара в сроке 14 дней от дня поставки или обнаружения во время эксплуатации.
4. Поставщик в течение 7 дней решает каким способом выполнить рекламацию. Они могут быть следующими:
 - Обмена товара на товар без недостатков,
 - Возвращение денег
 - Ремонт
5. При заявлении недостатков товара покупатель обязан указать: номер продукта по каталогу, номер заказа, число поставки, описание и фотографическую документацию недостатка.
6. Потребитель, подозревая недостатки товара возникшие во время транспорта, обязан составить протокол при участии представителя транспортной фирмы и отправить его поставщику.
7. Гарантии не подлежат комплектные колёса, которые покупатель исполнил под собственной маркой, применяя собственную технологию, собственные составные части и купленные у фирмы Пронар составные части.
8. Покупатель теряет права гарантии в случае:
 - Ремонта или переделки приобретенного товара,
 - Нарушения технических параметров указанных в каталоге,
 - Уничтожения идентификационных обозначений,
 - Использования изделия не согласно его предназначению,
 - Истечение срока гарантии

* Вся информация, содержащаяся в справочнике исключительно для ознакомления. Производитель оставляет за собой право вносить изменения без уведомления.

Notatki / Notes / Примечания

A large rectangular area containing 30 horizontal dotted lines for writing notes.



Wydział Produkcji i Sprzedaży



www.pr

y Kół Tarczowych



ronar.pl



Pronar Sp. z o.o.

Sergiusz Martyniuk – Prezes Zarządu / Chief Executive Officer / Генеральный Директор

Wydział Kół Tarczowych

Wojciech Tomkiel – Kierownik Wydziału / Wheels Division Manager / Руководитель отдела дисковых колес
wojciech.tomkiel@pronar.pl

DANE KONTAKTOWE / CONTACT DETAILS / КОНТАКТ

Adres / Address / Адрес

Pronar Sp. z o.o.

Wydział Kół Tarczowych

ul. Mickiewicza 101A

17-210 Narew

Z-ca kierownika WKT ds. handlu i marketingu \ Sales & Marketing Manager \ Заместитель руководителя по торговле и маркетингу

Rafał Mazur e-mail: rafal.mazur@pronar.pl telefon \ phone \ телефон : +48 85 682 71 78



SPRZEDAŻ ZAGRANICZNA \ FOREIGN SALES \ ПРОДАЖА НА ЭКСПОРТ

Telefon \ Phone \ Телефон

+48 85 682 72 17

+48 85 682 71 72

+48 85 682 71 78

Fax \ факс

+48 85 873 35 22

Osoby Kontaktowe \ Contact Persons \ Контакт

Marcin Jarmocik

Magdalena Kuźma

Piotr Turowski

Michał Korch

Elżbieta Dąbrowska

e-mail

marcin.jarmocik@pronar.pl

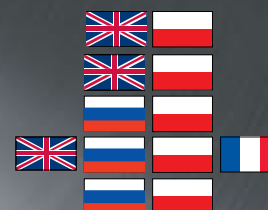
magdalena.kuzma@pronar.pl

piotr.turowski@pronar.pl

michal.korch@pronar.pl

elzbieta.dabrowska@pronar.pl

Mówimy po \ Speaks \ Говорим



SPRZEDAŻ KRAJOWA \ DOMESTIC SALES \ ПРОДАЖА В ПОЛЬШЕ

Telefon \ Phone \ Телефон

+48 85 682 71 73

+48 85 682 72 08

Fax \ факс

+48 85 873 35 22

Osoby Kontaktowe \ Contact Persons \ Контакт

Agnieszka Dąbrowska

Agnieszka Korfel

Zbigniew Karpiuk

Daniel Goralewski

e-mail

agnieszka.dabrowska@pronar.pl

agnieszka.korfel@pronar.pl

zbigniew.karpiuk@pronar.pl

daniel.goralewski@pronar.pl

Mówimy po \ Speaks \ Говорим

